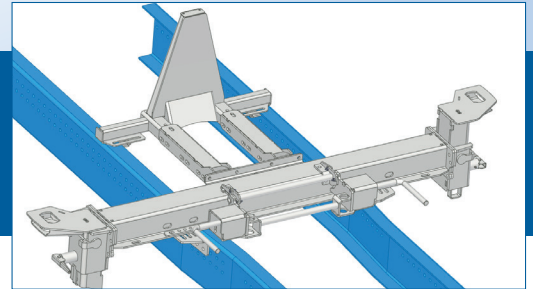


Montageanleitung | *mit Höhenverstellung 120:*
410.696.408 - 410.696.482

Wechselsysteme



Art.-Nr. 410.610.099

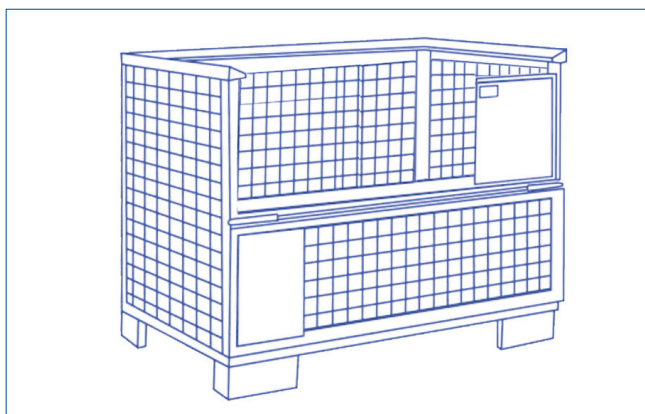
Lesen Sie diese Anleitung unbedingt vollständig und sorgfältig durch, bevor Sie mit der Montage beginnen.



Inhaltsverzeichnis

| | |
|--|---|
| 1. Sicherheits- und Warnhinweise | 2 |
| 1.1 Lieferumfang überprüfen | 2 |
| 1.2 Sicherheitshinweise | 2 |
| 1.3 Warnhinweise | 3 |
| 1.4 Urheberrecht | 3 |
| 2. Vorbereitende Arbeiten / Personalbedarf | 3 |
| 2.1 Personalbedarf | 3 |
| 2.2 Erforderliche Werkzeuge und Ausrüstung | 3 |
| 2.3 Anzugsmomente der Schrauben | 3 |
| 2.4 Vorbereitungen am Fahrgestell | 4 |
| 3. Montage des Bausatzes | 4 |
| 3.1 Baugruppe Frontanschlag und vorderer Querträger | 4 |
| 3.2 Baugruppe Mittenauflage | 6 |
| 3.3 Baugruppe hinterer Querträger | 7 |
| 3.4 Abschlussarbeiten | 7 |
| 4. Wartung, Service, Entsorgung ausgedienter Bauteile | 8 |
| 5. Lieferumfang | 8 |

1. Sicherheits- und Warnhinweise



Um ein fehlerfreies Wechselsystem zu erstellen, **halten Sie sich unbedingt an diese Arbeitsanweisungen**, insbesondere an die nachfolgenden Warnhinweise, ansonsten erlischt die Gewährleistung. Farbige Darstellungen dienen nur der Veranschaulichung. **Setzen Sie sich bei Unklarheiten umgehend mit uns in Verbindung.**

1.1 Lieferumfang überprüfen

Überprüfen Sie die Sendung mit der beiliegenden Packliste auf Vollständigkeit. Transportschäden zeigen Sie sofort dem anliefernden Spediteur an. Bitte haben Sie Verständnis, dass wir uns Änderungen der Lieferung in Form, Ausstattung und Technik vorbehalten müssen. Den generellen Lieferumfang finden Sie auf Seite 8.

1.2 Sicherheitshinweise

Achten Sie auf die eigene Sicherheit und die Ihrer Mitarbeiter.

Das Arbeiten mit Bausätzen beinhaltet Gefahren. Deshalb ist stets Vorsicht geboten, insbesondere sollten Sie unbedingt:

- beim Abladen mit einem Gabelstapler die Palette ganz auf die Staplerzinken schieben. Stellen Sie Bausätze nur auf ebenen Flächen ab und sichern diese gegen Neigung, Kippen, Umfallen.
- bei Kranarbeiten grundsätzlich einen **Helm** tragen und Baugruppen nur senkrecht und nicht schräg anheben! Treten Sie niemals unter gehobene Lasten! Die Aufhängung im Kran muss stets über den Baugruppenschwerpunkt erfolgen!
- beachten, dass Bauteile über Zinknasen und scharfe Kanten verfügen können. Tragen Sie daher stets **Sicherheitshandschuhe**. Ebenso sollten Sie **Sicherheitsschuhe** verwenden, da schwere Teile herunterfallen können und bei Arbeiten mit Druckluftschrauber, Flex, Schleifgerät einen **Gehörschutz** tragen.
- gesetzl. Vorgaben wie StVZO, BGV D 29, BGV A1, BGG 915, BGG 916 einhalten.





1.3 Warnhinweise

Schneider ist der Verwendungszweck des Wechselsystems i.d.R. nicht genau bekannt. **Sie als Fahrzeugbauer müssen die Bestellung und Verarbeitung des Bausatzes auf die Anforderungen Ihres Kunden sowie auf die Aufbaurichtlinien der Fahrgestellhersteller abstimmen.**

- Setzen Sie Schrauben nie schräg an, ziehen Sie diese stets mit den unter 2.3 beschriebenen Drehmomenten an. Eine Unterschreitung schwächt die Festigkeit des Systems, eine deutliche Überschreitung kann zu Schäden an Bauteilen führen!
- Verbinden Sie die Bauteile nur im direkten Kontakt mit den mitgelieferten Schrauben und nur einmalig! Fremde oder gebrauchte Schrauben gefährden die Betriebssicherheit. Setzen Sie bei Reparaturen stets neue Schrauben ein.

1.4 Urheberrecht

Das Urheberrecht an dieser Anleitung liegt bei Schneider. Sie ist nur für die Montagefirma und deren Personal bestimmt und darf weder insgesamt noch in Teilen:

- vervielfältigt
- verbreitet oder
- anderweitig mitgeteilt werden.

Zuwendungen können zivil- und strafrechtliche Folgen haben!

2. Vorbereitende Arbeiten / Personalbedarf

Schneider-Bausätze lassen sich in jeder gut ausgestatteten Werkstatt zusammenbauen. Bevor Sie mit dem Aufbau beginnen, führen Sie folgende Vorbereitungen durch:

2.1 Personalbedarf

Hierfür sind 1-2 Monteure mit einer Ausbildung als Fahrzeug- oder Karosseriebauer oder gleichwertig erforderlich.

2.2 Erforderliche Werkzeuge und Ausrüstung

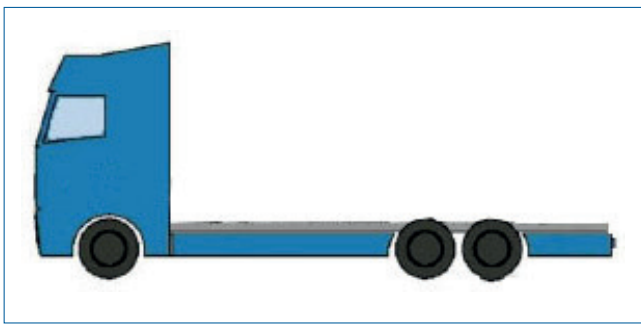
- Legen Sie sich folgende Ausrüstung vor der Montage zurecht:
 - Maßband
 - Präzisions-Druckluft- od. Akkuschauber, Drehmoment-einstellung bis 320 Nm
 - Drehmomentschlüssel bis 320 Nm
 - Schraubendreher und Schlüssel für den Abbau/Anbau von Fahrzeugkomponenten, die der Montage des Kits im Weg stehen
 - Stecknüsse für Sechskantschrauben M14, M16
 - Fettstift zur Markierung von Positionen

2.3 Anzugsmomente der Schrauben

- Beachten Sie das vorgeschriebene Anzugdrehmoment für Sechskantschrauben:
 - nach MBN 10105 M14 x 45 10.9 beträgt 210 Nm
 - nach MBN 10105 M16 x 50 10.9 beträgt 320 Nm

Die Einstellungen am Schrauber sind durch entsprechende Messmittel zu überprüfen. Die Drehmomente gelten mutterseitig bei trockenem Gewinde.





2.4 Vorbereitungen am Fahrgestell

- Stellen Sie zu Beginn das Fahrzeug gerade ausgerichtet sowie von der Seite und hinten gut zugänglich auf einen ebenen Untergrund. **Gehen Sie nun so vor:**
- Entfernen Sie vorübergehend störende Verkleidungen und Anbauteile.
- Verbauen Sie die Bauteile ohne Abstand zur Auflagefläche. Bringen Sie hierfür die Teile vor dem Anziehen der Schrauben z.B. durch Schraubzwingen in die richtige Position.
- Achten Sie auf Achsteile, die beim Einfedern aus dem Chassis herausragen könnten.

Tip: Sie können die Wechsellage auf dem Chassis aufbauen oder z.T. auf Böcken vorfertigen.

3. Montage des Bausatzes

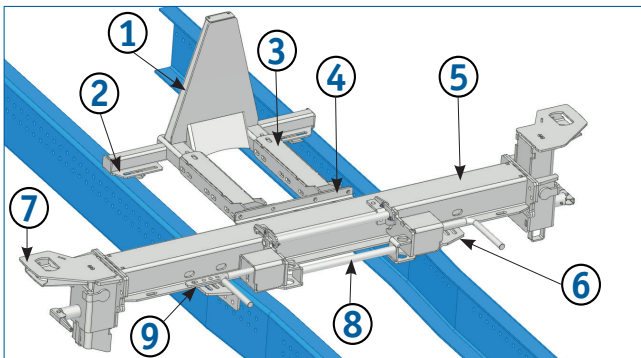
Montieren Sie das Wechselsystem in vier Schritten:

3.1 Baugruppe Frontanschlag und vorderer Querträger

3.2 Baugruppe Mittenauflage

3.3 Baugruppe Hinterer Querträger

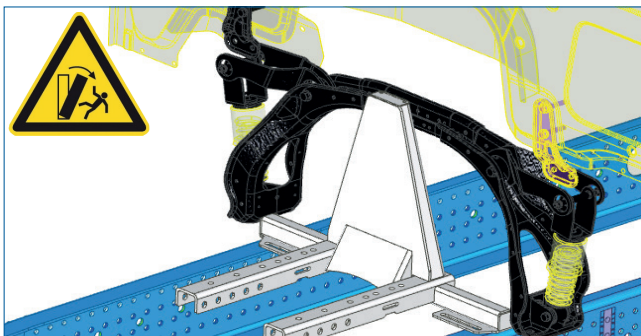
3.4 Abschlussarbeiten



3.1 Baugruppe Frontanschlag und vorderer Querträger

Generell besteht die Baugruppe aus:

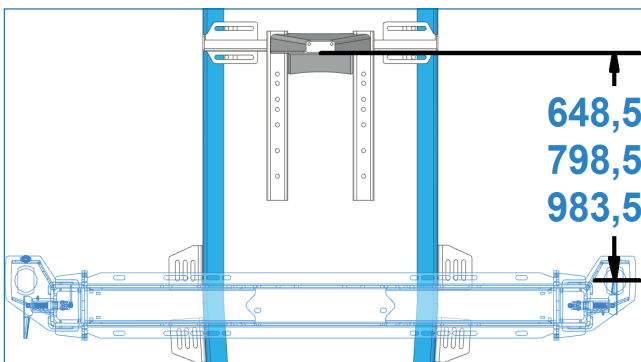
- [1] dem Frontanschlag ggf. klappbar (1x)
- [2] den Klemmblechen / Konsolen (2x)
- [3] den Anbindungen für den Frontanschlag (2x)
- [4] dem Z-Profil (nur bei Einzelverriegelungen - 1x)
- [5] dem Querträger ohne Einweisrollenhalter (1x)
- [6] den Konsolen für den Querträger (2x oder 4x bei geteilten Konsolen)
- [7] asymmetrische Verriegelungsgehäuse (1x links, 1x rechts)
- [8] der klappbaren Mittenunderstützung (1x)
- [9] den Verstärkungsblechen (4x)



- Legen Sie den Frontanschlag auf das Chassis mit der Rückseite zum Fahrerhaus und sichern Sie ihn gegen Umfallen ab.

Achtung: Beim MB Actros liegt der Frontanschlag auf Konsolen auf, die zuvor positioniert und montiert werden. Beachten Sie die Hinweise zur Montage der Konsolen (s.u.).

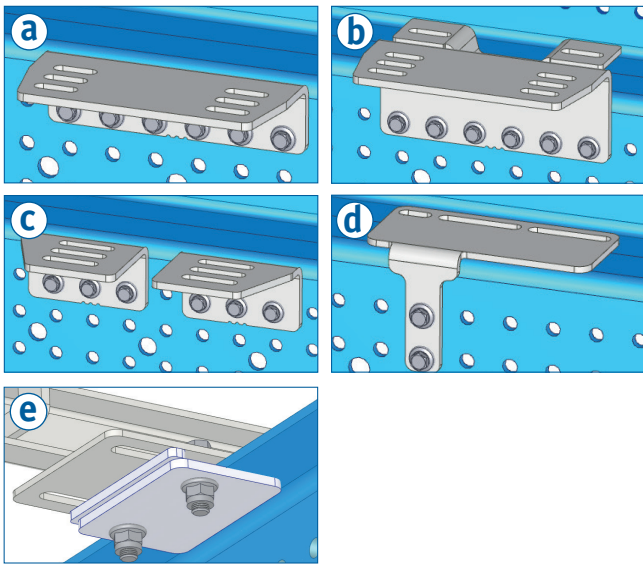
- Stellen Sie den Abstand des Frontanschlags zum Fahrerhaus gemäß der Aufbaurichtlinie des Fahrzeugherstellers ein.



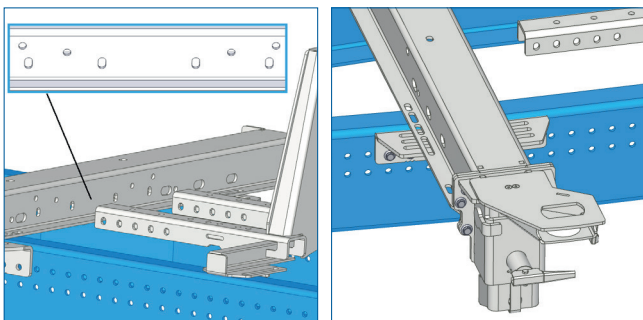
- Richten Sie die Querträger-Konsolen korrekt aus, sodass sich die Querträger mit diesen verschrauben lassen. Dabei beträgt das Maß von Mitte der Verriegelungsöffnung bis zur Frontanschlag-Auflagefläche je nach Behältergröße, wie folgt:

- 648,5 mm für C715
- 798,5 mm für C745
- 983,5 mm für C782

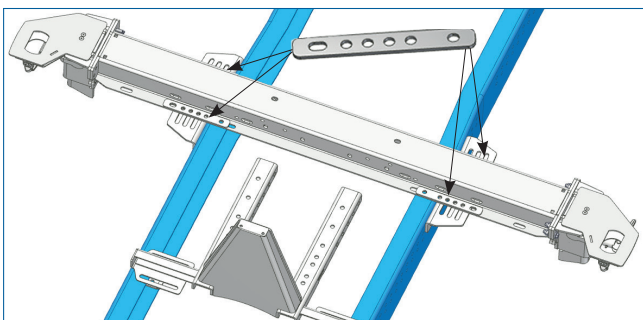
Bei klappbaren Frontanschlügen entspricht das abgebildete Maß dem größeren vorgesehenen Wechselbehälter. **Bei Doppelverriegelungen** wird das C745er-Maß zur ersten Verriegelung hin verwendet.



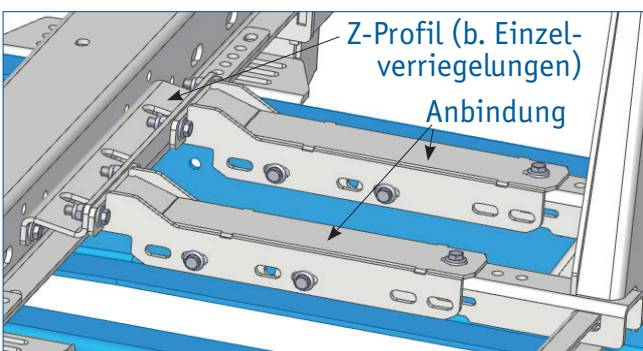
- Für die Montage verfügt ihr Bausatz je nach Ausführung über:
 - a) Ganze Konsolen
 - b) Ganze Konsolen mit Erhöhung/Distanzstück
 - c) Geteilte Konsolen (werden vorne montiert)
 - d) Konsolen für den Frontanschlag beim MB Actros
 - e) Klemmblech für den Frontanschlag
- Montieren Sie nun die Konsolen. **Beachten Sie hierbei:**
 - die komplette Anschraubfläche muss anliegen,
 - alle für das Chassis vorgesehenen Konsolenlöcher zu benutzen,
 - die Auflagefläche muss fluchtend zur Chassisoberfläche liegen,
 - Ausführungen mit Erhöhung/Distanzstück liegen auf dem Chassis,
 - die Kantung der Konsolen zeigt nach außen,
 - das Gegenstück jeder Konsole liegt exakt auf der gegenüberliegenden Seite,
 - die Schräge der geteilten Konsolen zeigt jeweils nach außen



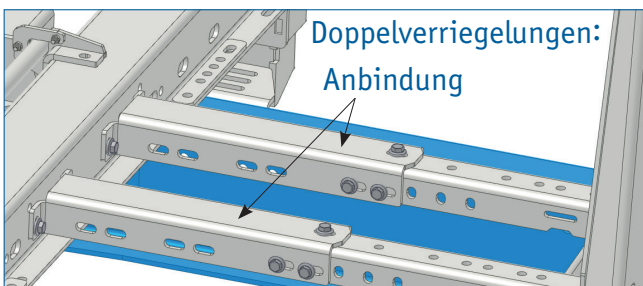
- Montieren Sie nun die vorderen Konsolen.
- Legen Sie den Querträger auf die Konsolen, so dass das abgebildete Lochbild zum Fahrerhaus zeigt.
- Richten Sie den Träger mittig auf den Konsolen aus. Der Querträger muss beidseitig plan aufliegen.
- Montieren Sie die beiden seitlichen asymmetrischen Verriegelungsgehäuse mit je 6 Schrauben in Richtung des Frontanschlages.
- Legen Sie vier Verstärkungsbleche über die Langlöcher des Querträgers, bis diese mit den Löchern der Konsolen übereinstimmen.
- Stellen Sie den Abstand zum Fahrerhaus und den Achsen auf beiden Seiten ein.
- Verschrauben Sie den Querträger, die Verstärkungsbleche und die Konsolen miteinander. Verwenden Sie mindestens zwei Schrauben je Verstärkungsblech (bei Konsolen mit Erhöhung drei Schrauben).

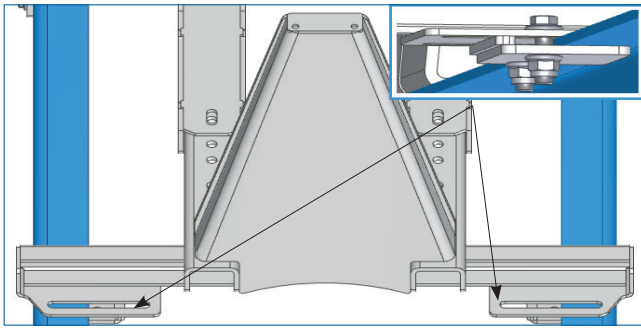


- Verbinden Sie den Frontanschlag durch die Anbindungen mit dem vorderen Querträger.
- **Bei Einzelverriegelungen** (eine Verriegelung je Seite am Querträger) verwenden Sie ein Z-Profil zwischen Anbindungen und Querträger.
- Setzen Sie das Profil ein, bis die Lochmuster übereinstimmen. Überprüfen Sie die einzuhaltenden Abstände und korrigieren diese ggf.
- Verschrauben Sie die Bauteile miteinander. Verwenden Sie mindestens 5 Schrauben je Anbindung und 4 Schrauben für das Z-Profil.

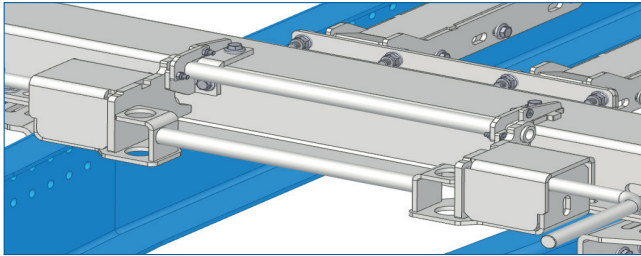


- **Bei Doppelverriegelungen** entfällt das Z-Profil, somit liegt die Anbindung direkt am vorderen Querträger an.
- Befestigen Sie die Anbindungen mit jeweils 7 Verschraubungen. Verwenden Sie hierzu 2 Schrauben am Querträger und 5 Schrauben am Frontanschlag.

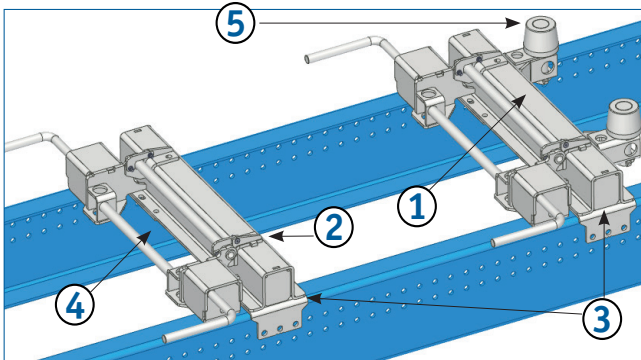




- Befestigen Sie den Frontanschlag beidseitig mit Klemmblechen am Obergurt der Chassis-Langträger. Fetten Sie zum Schutz die Kontaktflächen ein oder legen ein dünnes, weiches Material dazwischen.
- Ziehen Sie die Schrauben maßvoll an. *(Die Verbindung dient nicht zur Befestigung, sondern zur Vermeidung von Klappergeräuschen.)*
Achtung: Beim MB Actros verschrauben Sie den Anschlag mit Konsolen.



- Montieren Sie die klappbare Mittenunterstützung mit 4 Schrauben auf der freien Seite des Querträgers.



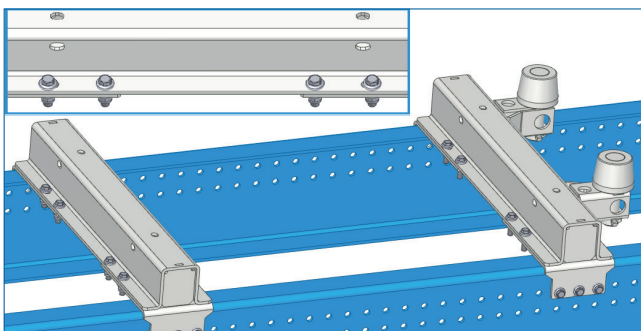
3.2 Baugruppe Mittenauflage

Generell besteht die Baugruppe aus:

- [1] einem Distanzträger mit Einweisrollenhalter (1x)
- [2] einem Distanzträger (1x)
- [3] den Konsolen für die Distanzträger (4x)
- [4] den klappbaren Mittenunterstützungen (2x)
- [5] den Einweisrollen (2x)



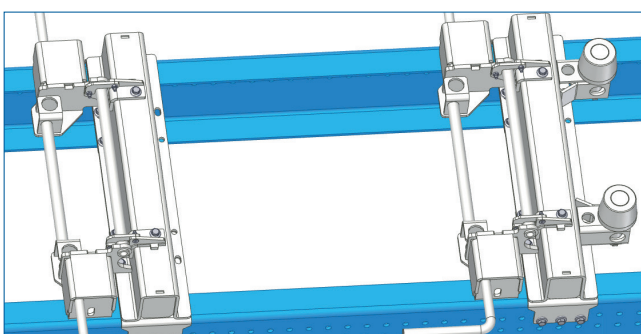
- Positionieren Sie vier Konsolen im mittleren Bereich der Chassis-Längsträger. Beachten Sie dabei, dass:
 - die Konsolen direkt auf dem Längsträger aufliegen
 - die Kantung der Konsolen nach innen zeigt
 - die gegenüberliegenden Konsolen parallel zueinander liegen



- Halten Sie einen angemessenen Abstand zwischen beiden Distanzträgern (Abstand zwischen Konsolen z.B. 1.500 mm) und verschrauben Sie die Konsolen und Längsträger mit jeweils 3 Schrauben.

- Legen Sie die **Distanzträger mittig auf die Konsolen**, so dass das abgebildete Lochbild zum Fahrzeugheck zeigt. Verschrauben Sie diese mit je 4 Schrauben pro Konsole. Stecken und sichern Sie nun die Einweisrollen in den Halterungen.

Tipp: Stecken Sie bei Systemhöhen ab 200 mm zur Vereinfachung der Montage die Schrauben von unten in die Bohrungen.



- Montieren Sie nun die klappbaren Mittenunterstützungen an den Distanzträgern. Die heruntergeklappten Auflagen zeigen dabei nach hinten.

- **Beim Anbau zusätzlicher anschaubarer Einweisrollenhalter** (Artikel-Nr.: 2x 411.610.265) montieren Sie diese auf der freien Seite des Distanzträgers an den 4 Löchern mit je zwei Schrauben.

3.3 Baugruppe Hinterer Querträger

Generell besteht die Baugruppe aus:

- [1] Querträger mit angeschw. Einweisrollenhalter (1x)
- [2] Konsolen für den Querträger (2x)
- [3] Verstärkungsblechen (4x)
- [4] symmetrische Verriegelungsgehäuse (2x)
- [5] klappbare Rahmenauflage (1x)
- [6] Einweisrollen (2x)

- Richten Sie die Querträger-Konsolen [2] korrekt aus, sodass sich der hintere Querträger mit ihnen verschrauben lässt. Der **einzuhaltende Abstand** der beiden Querträger, beträgt von der Mitte der Verriegelungslöcher aus 5.853 mm
- Befestigen Sie die Konsolen, beachten Sie hierbei unbedingt die Hinweise zur Montage der Konsolen unter 3.1.
- Halten Sie bei der Montage des hinteren Querträgers [1] unbedingt die notwendigen Abstände ein. Die Einweisrollenhalter müssen nach hinten zeigen. Benutzen Sie wieder die Verstärkungsbleche für die oberen Querträger-Longlöcher. Verschrauben Sie den Querträger, die Verstärkungsbleche und die Konsolen miteinander.
- Befestigen Sie die Verriegelungsgehäuse [4] mit je 6 Schrauben.
- Montieren Sie die klappbare Rahmenauflage [5] auf der freien Seite des Querträgers.
- Legen Sie die Einweisrollen [6] ein und sichern diese mit Klappsteckern.
- Montieren Sie ggf. das Diagonalkreuz (Artikel-Nr. 410.610.595 bzw. 410.610.585) gemäß der Aufbauanleitung des Fahrzeugherstellers hinter der Achse.

Typ: Mit dem Multihalter (Artikel-Nr. 410.610.290 bzw. 410.610.295) befestigen Sie Anbaukomponenten wie z.B. Staukästen einfach.

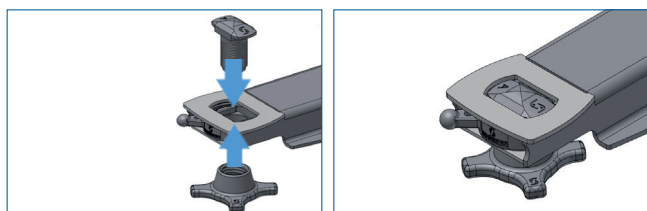
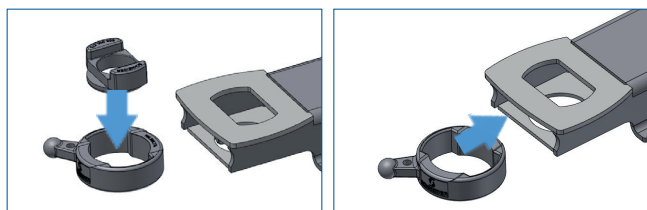
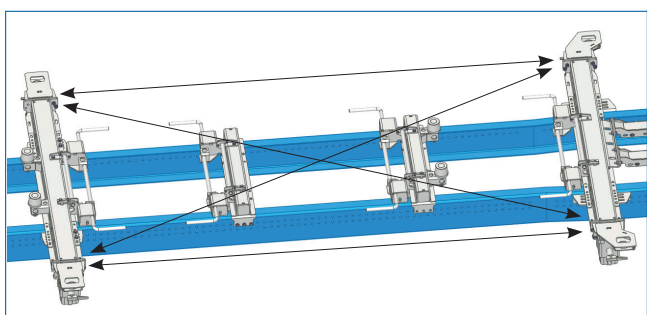
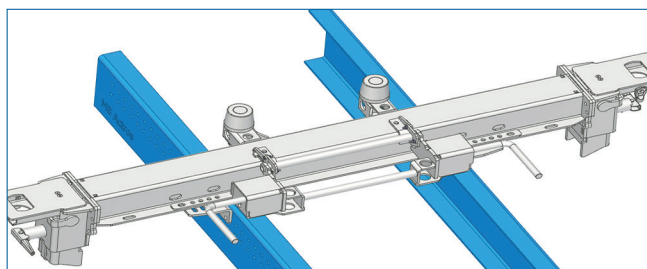
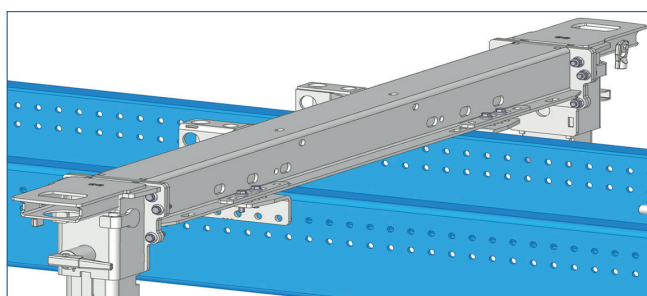
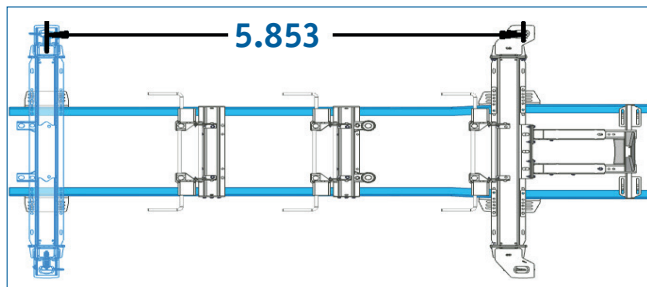
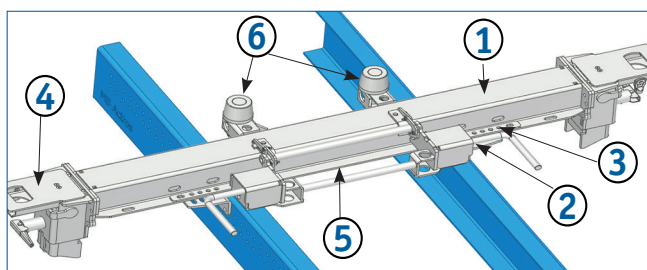
3.4 Abschlussarbeiten

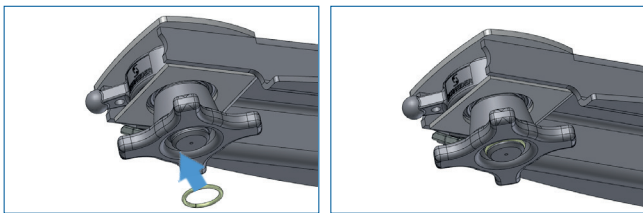
Stellen Sie die richtige Positionen der Baugruppen sicher:

- Überprüfen Sie den Abstand zum Fahrerhaus.
- Stellen Sie einen Abstand von 5.853 mm gemessen von Mitte der vorderen Verriegelung bis zur Mitte der hinteren Verriegelung ein.
- Stellen Sie eine rechtwinklige und parallele Ausrichtung sicher. Hierfür stellen Sie die Diagonalen ein, bis sie übereinstimmen. Korrigieren Sie ggf. die Abstände über die Longlöcher der Konsolen. Für Einstellarbeiten ist eine Toleranz von 2 mm zulässig.

Montieren Sie nun die Verriegelungsinneile:

- Legen Sie die Führungsbuchse in die Nutenbuchse ein.
- Schieben Sie die Nutenbuchse in das im Querträger integrierte Verriegelungsgehäuse.
- Führen Sie von oben den Spannbolzen ein. Verschrauben Sie ihn mit der Spannmutter von unten bis ans Ende.





- Bringen sie den Sicherungsring am Ende des Spannbolzens an.

Typ: *Mit dem Schneider Einschlagwerkzeug (Artikel-Nr. 905.100.001 bzw. 905.100.002) erledigen Sie diese Arbeit noch einfacher.*

Abschließender Hinweis: Grundsätzlich sind alle Bauteile feuerverzinkt, Schrauben und Muttern sind geometrisch beschichtet. Eine Lackierung ist nicht notwendig. Wollen Sie lackieren, stimmen Sie sich für eine sichere Haftung mit den Lacklieferanten bzgl. des Primers und allen sonstigen Bedingungen ab. Achten Sie bei später montierten Teilen oder Änderungen an Schneider-Bauteilen auf den Korrosionsschutz. Schließen Sie vor allem Kontaktkorrosion durch unterschiedliche Materialien aus.



Achtung: Lacke, Lösemittel und Stäube gefährden die Gesundheit. Schützen Sie sich!

4. Wartung, Service, Entsorgung ausgedienter Baugruppen



Zur Wartung des Systems kontrollieren Sie alle Schrauben in regelmäßigen Abständen, mindestens jedoch einmal jährlich, auf festen Sitz. Überprüfen Sie dabei das vorgeschriebene Drehmoment.
Überprüfen Sie zudem regelmäßig die Funktion der Verriegelungen.

Unser Service:

Bei Rückfragen zur Montage erhalten Sie schnell Hilfe:

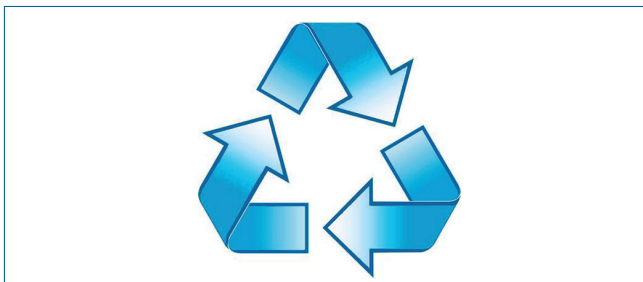
Tel.: +49 (0)521-41 73 12-20 +49 (0)521-41 73 12-19

E-Mail: j.bauer@schneider-fc.de a.neumann@schneider-fc.de

Ersatzteile bestellen Sie bitte entweder bei Ihrem zuständigen Vertriebsmitarbeiter oder:

Tel.: +49 (0)521 - 41 73 10.

E-Mail: info@schneider-fc.de



Alle Bauteile können Sie über den Schrotthandel der **Wiederverwertung** zuführen.

5. Lieferumfang



Bitte haben Sie Verständnis dafür, dass wir uns Änderungen des Lieferumfangs in Form, Ausstattung u. Technik vorbehalten müssen. Alle Komponenten werden generell verzinkt geliefert.

Zum Lieferumfang eines Bausatzes gehören:

- 1 x Querträger (vorne)
- 1 x Querträger mit angeschweißten Einweisrollenhalter (hinten)
- 1 x Frontanschlag (je nach Ausführung starr oder klappbar)
- 1 x Distanzträger
- 1 x Distanzträger mit angeschweißten Einweisrollenhalter
- 4 x Konsole für Querträger
- 4 x Konsole für Distanzträger
- 8 x Verstärkungsblech für Querträger-Langlöcher
- 2 x Klemmblech / Frontanschlag-Konsole
- 2 x Anbindung für den Frontanschlag
- 4 x Innenteilsatz
- Flanschkopfschrauben und Stopmmuttern nach MBN
- 2 x asymmetrische Verriegelungsgehäuse
- 2 x symmetrische Verriegelungsgehäuse
- 4 x höhenverstellbare Rahmenauflage
- 0-1 x Z-Profil für Anbindung (notwendig bei Einzelverriegelungen)
- *optional:* Diagonalkreuz und / oder Schneider Multihalter
- *optional:* anschraubbare Einweisrollenhalter