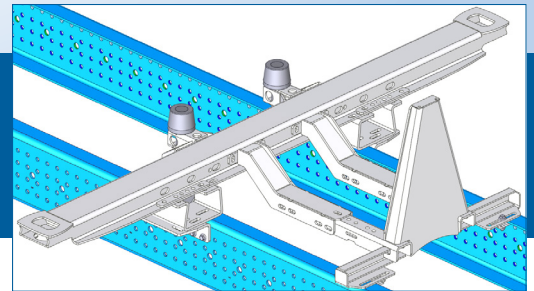


Montageanleitung | ohne Höhenverstellung:
410.678.000 - 410.678.999

Wechselsysteme



Art.-Nr. 410.610.102

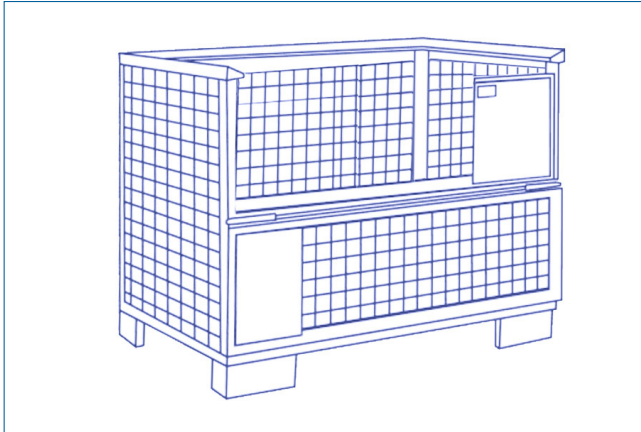
Lesen Sie diese Anleitung unbedingt vollständig und sorgfältig durch, bevor Sie mit der Montage beginnen.



Inhaltsverzeichnis

1. Sicherheits- und Warnhinweise	2
1.1 Lieferumfang überprüfen	2
1.2 Sicherheitshinweise	2
1.3 Warnhinweise	3
1.4 Urheberrecht	3
2. Vorbereitende Arbeiten / Personalbedarf	3
2.1 Personalbedarf	3
2.2 Erforderliche Werkzeuge und Ausrüstung	3
2.3 Anzugsmomente der Schrauben	4
2.4 Vorbereitungen am Fahrgestell	4
3. Montage des Bausatzes	4
3.1 Baugruppe Frontanschlag und vorderer Querträger	4
3.2 Baugruppe Mittenaufgabe	6
3.3 Baugruppe hinterer Querträger	7
3.4 Abschlussarbeiten	7
4. Wartung, Service, Entsorgung ausgedienter Bauteile	8
5. Lieferumfang	8

1. Sicherheits- und Warnhinweise



Um ein fehlerfreies Wechselsystem zu erstellen, **halten Sie sich unbedingt an diese Arbeitsanweisungen**, insbesondere an die nachfolgenden Warnhinweise, ansonsten erlischt die Gewährleistung. Farbige Darstellungen dienen nur der Veranschaulichung. **Setzen Sie sich bei Unklarheiten umgehend mit uns in Verbindung.**

1.1 Lieferumfang überprüfen

Überprüfen Sie die Sendung mit der beiliegenden Packliste auf Vollständigkeit. Transportschäden zeigen Sie sofort dem anliefernden Spediteur an. Bitte haben Sie Verständnis, dass wir uns Änderungen der Lieferung in Form, Ausstattung und Technik vorbehalten müssen. Den generellen Lieferumfang finden Sie auf Seite 8.

1.2 Sicherheitshinweise

Achten Sie auf die eigene Sicherheit und die Ihrer Mitarbeiter. Das Arbeiten mit Bausätzen beinhaltet Gefahren. Deshalb ist stets Vorsicht geboten, insbesondere sollten Sie unbedingt:

- beim Abladen mit einem Gabelstapler die Palette ganz auf die Staplerzinken schieben. Stellen Sie Bausätze nur auf ebenen Flächen ab und sichern diese gegen Neigung, Kippen, Umfallen.
- bei Kranarbeiten grundsätzlich einen Helm tragen und Baugruppen nur senkrecht und nicht schräg anheben! Treten Sie niemals unter gehobene Lasten! Die Aufhängung im Kran muss stets über den Baugruppenschwerpunkt erfolgen!
- gesetzliche Vorgaben wie StVZO, BGV D 29, BGV A1, BGG 915, BGG 916 einhalten.



- beachten, dass Bauteile über Zinknasen und scharfe Kanten verfügen können. Tragen Sie daher stets Sicherheitshandschuhe. Ebenso sollten Sie Sicherheitsschuhe tragen, da schwere Teile herunterfallen können.
- bei Arbeiten mit Druckluftschrauber, Flex, Schleifgerät einen Gehörschutz tragen.



1.3 Warnhinweise

Schneider ist der Verwendungszweck des Wechselsystems i.d.R. nicht genau bekannt. **Sie als Fahrzeugbauer müssen die Bestellung und Weiterverarbeitung des Bausatzes auf die Anforderungen Ihres Kunden sowie auf die Aufbaurichtlinien der Fahrgestellhersteller abstimmen.**

- Setzen Sie Schrauben nie schräg an, ziehen Sie diese stets mit den unter 2.3 beschriebenen Drehmomenten an. Eine Unterschreitung schwächt die Festigkeit des Systems, eine deutliche Überschreitung kann zu Schäden an Bauteilen führen!
- Verbinden Sie die Bauteile nur im direkten Kontakt mit den mitgelieferten Schrauben und nur einmalig! Fremde oder gebrauchte Schrauben gefährden die Betriebssicherheit. Setzen Sie bei Reparaturen stets neue Schrauben ein.

1.4 Urheberrecht

Das Urheberrecht an dieser Anleitung liegt bei Schneider. Sie ist nur für die Montagefirma und deren Personal bestimmt und darf weder insgesamt noch in Teilen:

- vervielfältigt
- verbreitet oder
- anderweitig mitgeteilt werden.

Zuwiderhandlungen können zivil- und strafrechtliche Folgen haben!

2. Vorbereitende Arbeiten / Personalbedarf

Schneider-Bausätze lassen sich in jeder gut ausgestatteten Werkstatt zusammenbauen. Bevor Sie mit dem Aufbau beginnen, führen Sie folgende Vorbereitungen durch:

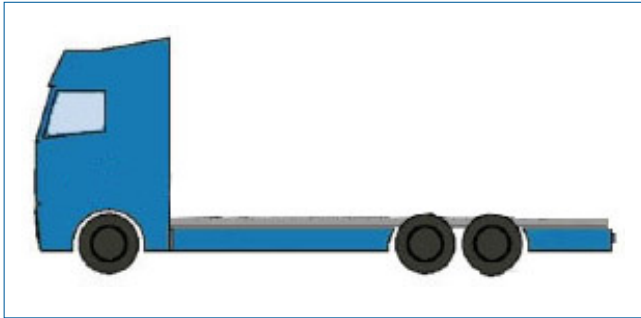
2.1 Personalbedarf

Hierfür sind 1-2 Monteure mit einer Ausbildung als Fahrzeug- oder Karosseriebauer oder gleichwertig erforderlich.

2.2 Erforderliche Werkzeuge und Ausrüstung

- Legen Sie sich folgende Ausrüstung und Werkzeuge vor der Montage zurecht:
 - Maßband
 - Präzisions-Druckluft- od. Akkuschauber, Drehmoment-einstellung bis 320 Nm
 - Drehmomentschlüssel bis 320 Nm
 - Schraubendreher und Schlüssel für den Abbau/Anbau von Komponenten des Fahrzeugs, die der Montage des Kits im Weg stehen
 - Stecknüsse für Sechskantschrauben M14, M16
 - Fettstift zur Markierung von Positionen





2.3 Anzugsmomente der Schrauben

- Beachten Sie das vorgeschriebene Anzugdrehmoment für Sechskantschrauben:
 - nach MBN 10105 M14 x 45 10.9 beträgt 210 Nm
 - nach MBN 10105 M16 x 50 10.9 beträgt 320 Nm

Die Einstellungen am Schrauber sind durch entsprechende Messmittel zu überprüfen. Die Drehmomente gelten mutternseitig bei trockenem Gewinde.

2.4 Vorbereitungen am Fahrgestell

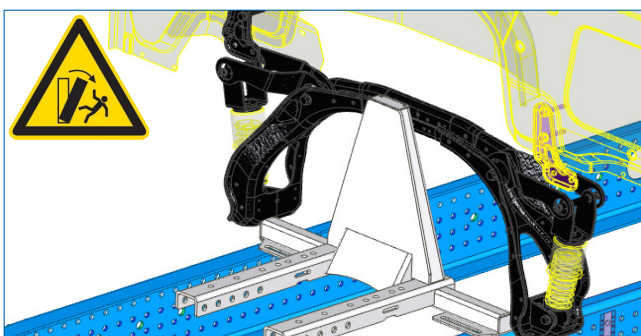
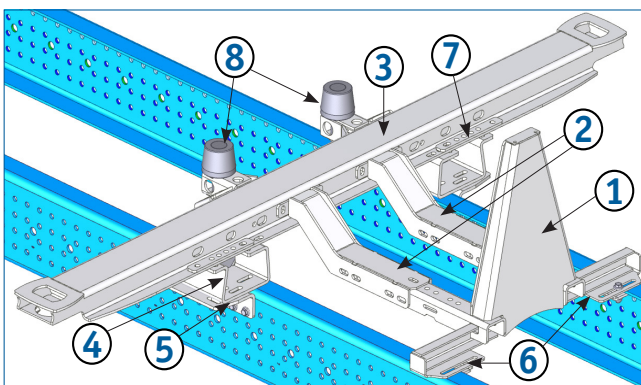
- Stellen Sie zu Beginn das Fahrzeug gerade ausgerichtet sowie von den Seiten und von hinten gut zugänglich auf einen ebenen Untergrund. Gehen Sie nun so vor:
- Entfernen Sie vorübergehend störende Verkleidungen und Anbauteile.
- Verbauen Sie die Bauteile ohne Abstand zur Auflagefläche. Bringen Sie hierfür die Teile vor dem Anziehen der Schrauben z.B. durch Schraubzwingen in die richtige Position.
- Achten Sie auf Achsteile, die beim Einfedern aus dem Chassis herausragen könnten.

Tipp: Sie können die Wechsellage auf dem Chassis aufbauen oder z.T. auf Böcken vorfertigen.

3. Montage des Bausatzes

Montieren Sie das Wechselsystem in vier Schritten:

- 3.1 Baugruppe Frontanschlag und vorderer Querträger
- 3.2 Baugruppe Mittenauflage
- 3.3 Baugruppe Hinterer Querträger
- 3.4 Abschlussarbeiten



3.1 Baugruppe Frontanschlag und vorderer Querträger

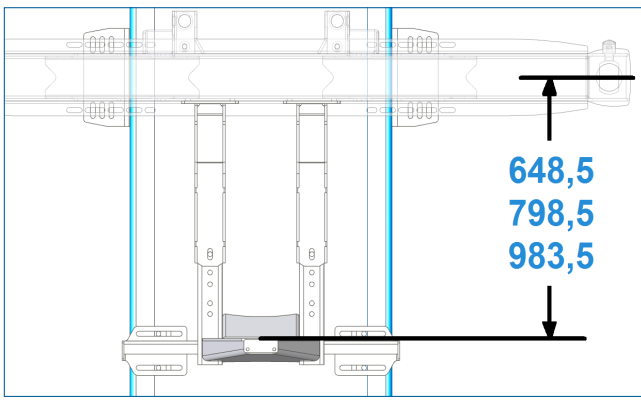
Generell besteht die Baugruppe aus:

- [1] dem Frontanschlag ggf. klappbar (1x)
- [2] den Anbindungen für den Frontanschlag (2x)
- [3] dem Querträger mit Einweisrollenhalter (1x)
- [4] (ab 200 mm Systemhöhe) den Zwischenstücken (2x)
- [5] den Konsolen für den Querträger (2x oder 4x bei geteilten Konsolen)
- [6] den Klemmblechen (2x)
- [7] den Verstärkungsblechen (4x)
- [8] den Einweisrollen (2x)

- Legen Sie den Frontanschlag auf das Chassis mit der Rückseite zum Fahrerhaus und sichern Sie ihn gegen Umfallen ab.

Achtung: Beim MB Actros liegt der Frontanschlag auf Konsolen auf, die zuvor positioniert und montiert werden. Beachten Sie die Hinweise zur Montage der Konsolen (s.u.).

- Stellen Sie den Abstand des Frontanschlages zum Fahrerhaus gemäß der Aufbaurichtlinie des Fahrzeugherstellers ein.



- Richten Sie die Querträger-Konsolen korrekt aus, sodass sich die Querträger mit diesen verschrauben lassen. Dabei beträgt das Maß von Mitte der Verriegelungsöffnung bis zur Frontanschlag-Auflagefläche je nach Behältergröße, wie folgt:

- 648,5 mm für C715
- 798,5 mm für C745
- 983,5 mm für C782

Bei klappbaren Frontanschlügen entspricht das abgebildete Maß dem größeren vorgesehenen Wechselbehälter. **Bei Doppelverriegelungen** wird das C745er-Maß zur ersten Verriegelung hin verwendet.

- Für die Montage der Konsolen verfügt ihr Bausatz je nach Ausführung über:

- a) Ganze Konsolen
- b) Ganze Konsolen mit Erhöhung/Distanzstück
- c) Geteilte Konsolen (werden vorne montiert)
- d) Ganze Konsolen mit Zwischenstück (ab 200 mm Systemhöhe)
- e) Konsolen für den Frontanschlag beim MB Actros
- f) Klemmblech für den Frontanschlag

- Montieren Sie nun die Konsolen. **Bitte beachten Sie hierbei:**

- die komplette Anschraubfläche muss anliegen,
- alle für das Chassis vorgesehenen Konsolenlöcher zu benutzen,
- die Auflagefläche muss fluchtend zur Chassisoberfläche liegen,
- bei Ausführungen mit Erhöhung/Distanzstück liegen diese auf dem Chassis,
- die Kantung der Konsolen zeigt nach außen,
- das Gegenstück jeder Konsole liegt exakt auf der gegenüberliegenden Seite,
- die Schräge der geteilten Konsolen zeigt jeweils nach außen

- Montieren Sie nun die vorderen Konsolen.

- Verbinden Sie ggf. das Zwischenstück und die Konsolen mit jeweils vier Schrauben.

- Legen Sie den Querträger auf die Konsolen, so dass die Einweisrollenhalter vom Frontanschlag weg zeigen.

- Richten Sie den Querträger mittig auf den Konsolen bzw. auf den Zwischenstücken aus. Achten Sie darauf, dass der Querträger beidseitig plan aufliegt.

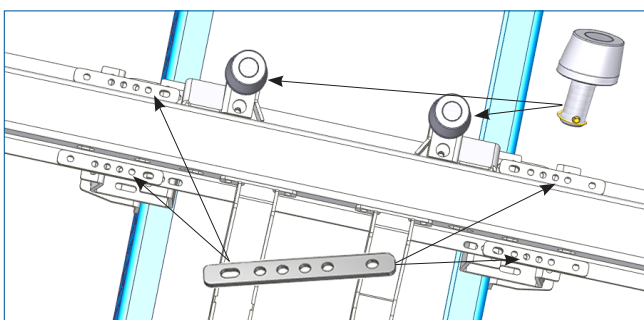
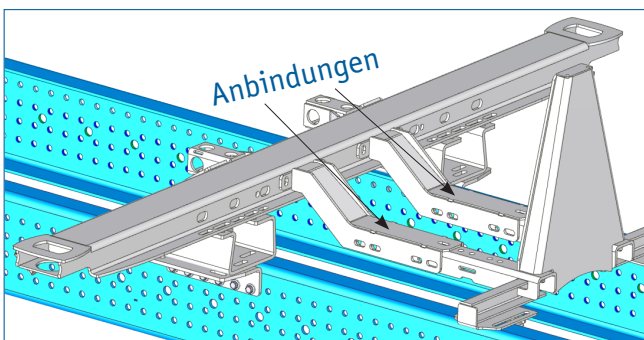
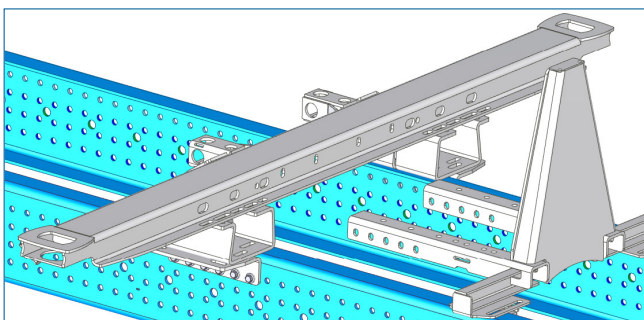
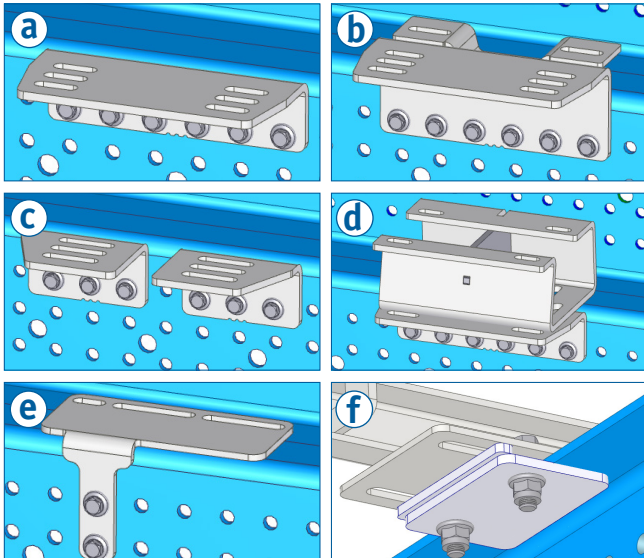
- Stellen Sie den Abstand zum Fahrerhaus und den Achsen auf beiden Seiten ein.

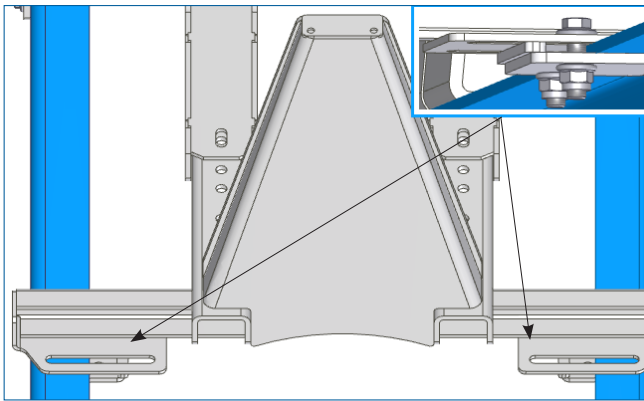
- Verbinden Sie den Frontanschlag durch die Anbindungen mit dem vorderen Querträger.

- Befestigen Sie jede Anbindung am Querträger mit vier Schrauben und am Frontanschlag mit mindestens drei Schrauben.

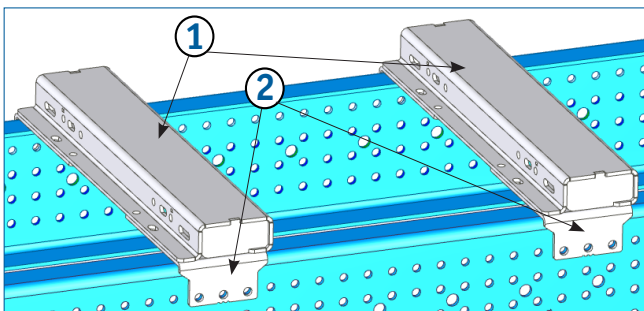
- Überprüfen Sie noch einmal die einzuhaltenden Abstände (wie auf der vorigen Seite beschrieben) und führen Sie gegebenenfalls Korrekturen durch.

- Legen Sie vier Verstärkungsbleche über die Langlöcher bis diese mit den Löchern der Konsolen übereinstimmen.





- Verschrauben Sie nun die Bauteile miteinander. Verwenden Sie mindestens zwei Schrauben je Verstärkungsblech. Bei Konsolen mit Erhöhung verwenden Sie drei Schrauben.
- Setzen Sie die Einweisrollen in die vorgesehenen Halter und sichern Sie diese ab.
- Befestigen Sie den Frontanschlag links und rechts mit Klemmblechen am Obergurt der Chassis-Langsträger. Als Schutz fetten Sie hierfür die Kontaktflächen ein oder legen ein dünnes, weiches Material dazwischen.
- Ziehen Sie die Schrauben maßvoll an. *(Die Verbindung dient nicht zur Befestigung, sondern zur Vermeidung von Klappergeräuschen.)*
Achtung: Beim MB Actros verschrauben Sie den Anschlag mit Konsolen.

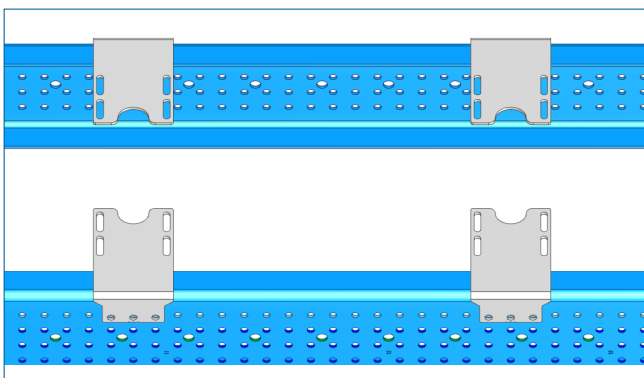


3.2 Baugruppe Mittenauflage

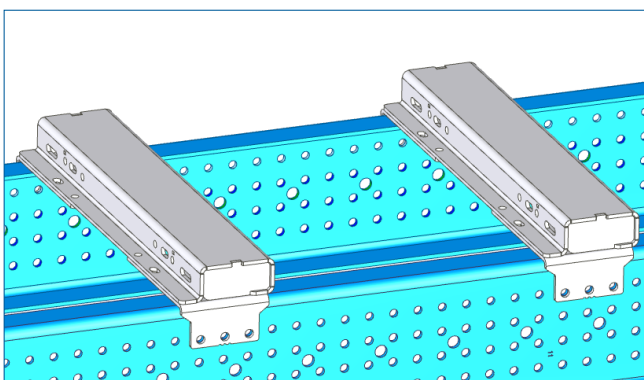
Generell besteht die Baugruppe aus:

- [1] den Distanzträgern (2x)
- [2] den Konsolen für die Distanzträger (4x)

Es gibt verschiedene Ausführungen von Mittenauflagen; insbesondere ändert sich die Ausführung ab 200 mm Systemhöhe.

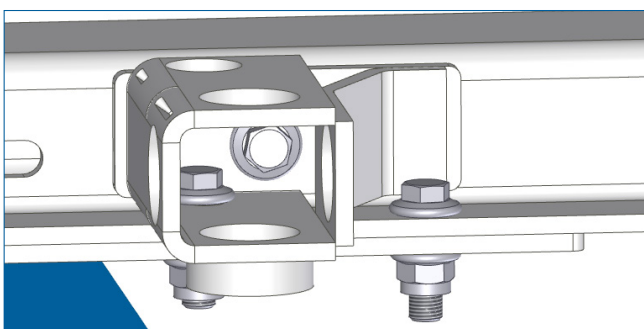


- Positionieren Sie vier Konsolen im mittleren Bereich der Chassis-Längsträger. Beachten Sie dabei, dass:
 - die Konsolen direkt auf dem Längsträger aufliegen
 - die Kantung der Konsolen nach innen zeigt
 - die gegenüberliegenden Konsolen parallel zueinander liegen
- Halten Sie einen angemessenen Abstand zwischen beiden Distanzträgern (Abstand zwischen Konsolen z.B. 1.500 mm) und verschrauben Sie die Konsolen und Längsträger mit jeweils 3 Schrauben.



- Die Distanzträger sind beliebig herum anzubringen. Werden anschraubbare Einweisrollen für den Distanzträger (*Artikel-Nr. 411.610.270/ 411.610.271*) mitbestellt oder nachgerüstet, muss für eine geringere Beanspruchung der Schraubverbindung die glatte Fläche der Distanzträger in Richtung Frontanschlag zeigen.
- Legen Sie die **Distanzträger mittig auf die Konsolen** und verschrauben Sie diese mit je 4 Schrauben pro Konsole.

Tipp: Stecken Sie bei Systemhöhen ab 200 mm zur Vereinfachung der Montage die Schrauben von unten in die Bohrungen.



Bei Anbau von zusätzlichen anschraubbaren Einweisrollenhaltern gilt:

- die Einweisrollenhalter montieren Sie auf der nach außen gebogenen Seite
- lassen Sie die 2 äußeren Löcher am Distanzträger frei, wenn Sie hier die Einweisrollenhalter anbauen wollen.
- Montieren Sie nun die anschraubbaren Einweisrollenhalter mit zwei Schrauben am Distanzträger.

3.3 Baugruppe Hinterer Querträger

Generell besteht die Baugruppe aus:

- [1] dem Querträger mit angeschw. Einweisrollenhalter (1x)
- [2] den Konsolen für den Querträger (2x)
- [3] (ab 200 mm Systemhöhe) den Zwischenstücken (2x)
- [4] den Verstärkungsblechen (4x)
- [5] den Einweisrollen (2x)

- Richten Sie die Querträger-Konsolen korrekt aus, sodass sich der hintere Querträger mit ihnen verschrauben lässt. Der **einzuhaltende Abstand** der beiden Querträger, beträgt von der Mitte der Verriegelungslöcher aus 5.853 mm.
- Befestigen Sie die Konsolen, beachten Sie hierbei unbedingt die Hinweise zur Montage der Konsolen unter 3.1.
- Montieren Sie den Querträger so, dass die Einweisrollenhalter nach hinten zeigen. Benutzen Sie wieder die Verstärkungsbleche für die oberen Querträger-Langlöcher.
- Legen Sie die Einweisrollen ein und sichern Sie diese mit Klappsteckern ab.
- Ein optionales Diagonalkreuz montieren Sie gemäß der Aufbau-richtlinie des Fahrzeugherstellers hinter der Achse.
- Bei Bedarf lässt sich zusätzlich die Schneider Einweiswippe (Artikel-Nr. 411.618.200) am Querträger auf der Gegenseite der Einweisrollen-Halterung montieren bzw. nachrüsten.

3.4 Abschlussarbeiten

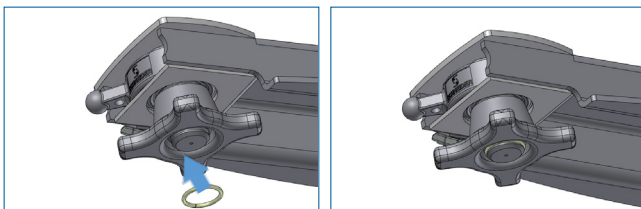
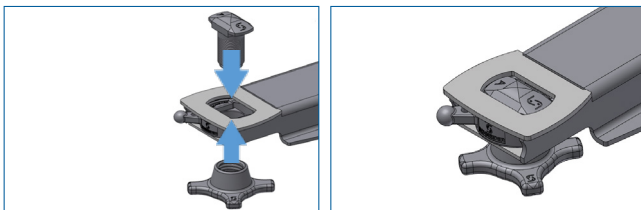
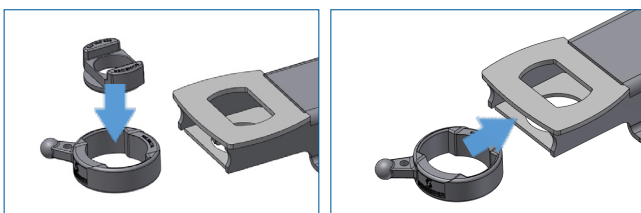
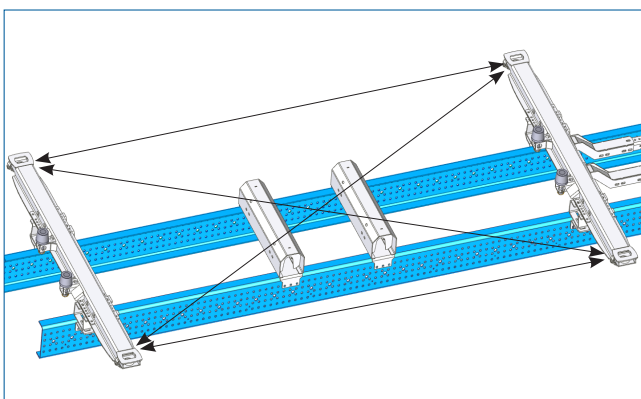
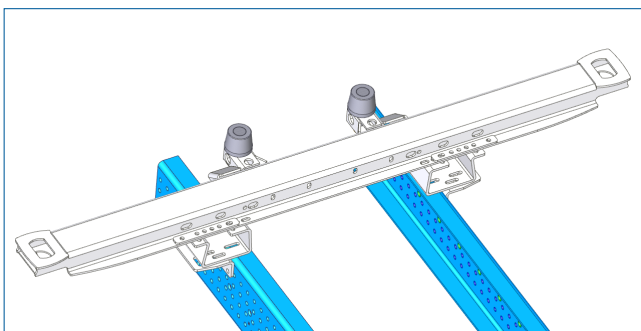
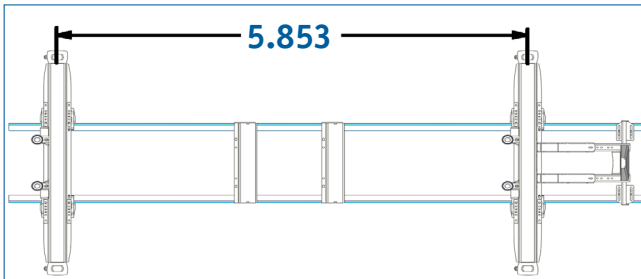
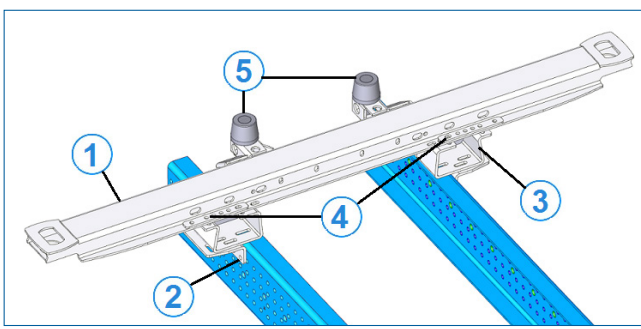
Stellen Sie die richtige Positionen der Baugruppen sicher:

- Überprüfen Sie den Abstand zum Fahrerhaus.
- Stellen Sie einen Abstand von 5.853 mm gemessen von Mitte der vorderen Verriegelung bis zur Mitte der hinteren Verriegelung ein.
- Stellen Sie eine rechtwinklige und parallele Ausrichtung sicher. Für die Rechtwinkligkeit stellen Sie die Diagonalen ein, bis sie übereinstimmen.
- Korrigieren Sie ggf. die Abstände über die Langlöcher der Konsolen. Für Einstellarbeiten ist eine Toleranz von 2 mm zulässig.

Montieren Sie nun die Verriegelungsinneile:

- Legen Sie die Führungsbuchse in die Nutenbuchse ein.
- Schieben Sie die Nutenbuchse in das im Querträger integrierte Verriegelungsgehäuse.
- Führen Sie von oben den Spannbolzen ein. Verschrauben Sie ihn mit der Spannmutter von unten bis ans Ende.
- Bringen sie den Sicherungsring am Ende des Spannbolzens an.

Tipp: Mit dem Schneider Einschlagwerkzeug (Artikel-Nr. 905.100.001 bzw. 905.100.002) erledigen Sie diese Arbeit noch einfacher.





Achtung: Lacke, Lösemittel und Stäube gefährden die Gesundheit. Schützen Sie sich!

Abschließender Hinweis: Grundsätzlich sind alle Bauteile feuerverzinkt, Schrauben und Muttern sind geometbeschichtet. Eine Lackierung ist nicht notwendig. Wollen Sie lackieren, stimmen Sie sich für eine sichere Haftung mit den Lacklieferanten bzgl. des Primers und allen sonstigen Bedingungen ab. Achten Sie bei später montierten Teilen oder Änderungen an Schneider-Bauteilen auf den Korrosionsschutz. Schließen Sie vor allem Kontaktkorrosion durch unterschiedliche Materialien aus.

4. Wartung, Service, Entsorgung ausgedienter Baugruppen



Zur Wartung des Systems kontrollieren Sie alle Schrauben in regelmäßigen Abständen, mindestens jedoch einmal jährlich, auf festen Sitz. Überprüfen Sie dabei das vorgeschriebene Drehmoment.

Überprüfen Sie zudem regelmäßig die Funktion der Verriegelungen.

Unser Service:

Bei Rückfragen zur Montage erhalten Sie schnell Hilfe:

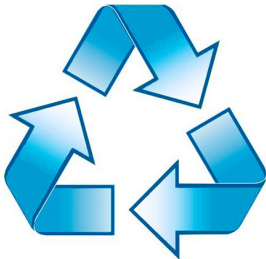
Tel.: +49 (0)521-41 73 12-20 +49 (0)521-41 73 12-19

E-Mail: j.bauer@schneider-fc.de a.neumann@schneider-fc.de

Ersatzteile bestellen Sie bitte entweder bei Ihrem zuständigen Vertriebsmitarbeiter oder:

Tel.: +49 (0)521 - 41 73 10.

E-Mail: info@schneider-fc.de



Alle Bauteile können Sie über den Schrotthandel der **Wiederverwertung** zuführen.

5. Lieferumfang



Bitte haben Sie Verständnis dafür, dass wir uns Änderungen des Lieferumfangs in Form, Ausstattung u. Technik vorbehalten müssen. Alle Komponenten werden generell verzinkt geliefert.

Zum Lieferumfang eines Bausatzes gehören:

- 2 x Querträger mit angeschweißten Einweisrollenhalter
- 1 x Frontanschlag (je nach Ausführung starr oder klappbar)
- 2 x Distanzträger
- 4 x Konsole für Querträger
- 4 x Konsole für Distanzträger
- 8 x Verstärkungsblech für Querträger-Langlöcher
- 2 x Klemmblech / Frontanschlag-Konsole
- 2 x Anbindung für den Frontanschlag
- 4 x Innenteilsatz
- Flanschkopfschrauben und Stopmmuttern nach MBN
- *optional:* Diagonalkreuz
- *optional:* Schneider Multihalter
- *optional:* Schneider Einweiswippe