

Ersatzteilbestellung für Bausätze BR 140-2 bis 143-2

für Aufbau-Nr.

(siehe Typenschild im Portal innen oben in Fahrtrichtung rechts, Stand: 3/2017)



AluTeam

Pos.	Art.-Nr.	Bezeichnung	BR 140-2	BR 141-2	BR 142-2	BR 143-2	Einheit	Menge
Dach								
1	B0090022	Dachabschluß vorn komplett mit Dachkappe geschweißt	x	x	x	x	Stück	
2	PA010020-08000	Dachgurt seitlich mit Einnietmuttern BR 14x - 2	x	x	x	x	lfdm.	
4	B0090023.002	Dachabschluß hinten (auftragsabhängig) f. Klappe kpl. m. Dachkappe geschweißt	x	x	x	x	Stück	
4	B0090023.003	Dachabschluß hinten (auftragsabhängig) für Türen kpl. m. Dachkappe geschweißt	x	x	x	x	Stück	
4	PB250006	Portal-Querträger oben Stahlportal, auftragsabhängig	x	x	x	x	Stück	
4	PA250009	Dachabschlußprofil Stahlportal für Gegenwinkel, ab 01.2012	x	x	x	x	Stück	
5	PA210015-07500	Gegenwinkel für Dachgurt vorne, seitlich, hinten	x	x	x	x	lfdm.	
8	PG110010	Aluminium-Stangenscharnier Teil A, 2.500 mm, bei Aluminium-Klappe	x	x	x	x	Stück	
8	PA110019	Aluminium-Stangenscharnier Teil A, 2.500 mm, bei Plywood-Klappe	x	x	x	x	Stück	
9	MA370003	Knotenblech vorne links und rechts für Blech-/GFK Dach	x	x	x	x	Stück	
10	MA350026	Innenleuchte eckig (Glühlampe)	x	x	x		Stück	
10	MA350049	Innenleuchte rund (Glühlampe)	x	x	x		Stück	
10	MA350067	Innenleuchte LED 12 V aufgesetzt mit Bewegungsmelder	x	x	x	x	Stück	
10	MA350068	Innenleuchte LED 12 V aufgesetzt ohne Bewegungsmelder	x	x	x	x	Stück	
10	MA350069	Innenleuchte LED 24 V aufgesetzt ohne Bewegungsmelder	x	x	x	x	Stück	
10	MA350070	Innenleuchte LED 24 V aufgesetzt mit Bewegungsmelder	x	x	x	x	Stück	
11	MA350062	Positionsleuchte LED Monopoint flach	x	x	x	x	Stück	
11	MA350044	LED Positionsleuchte (8-28 V)	x	x	x	x	Stück	
12	KS040011-2400	Dachspiegel für NB 2.550 mm	x	x	x	x	Stück	
13	ohne Nr.	Sandwich-Dachpaneel 38 mm	x	x	x		m²	
14	LD040919-2456	Dachblech - Stahl 0,4 x 1.222 x 2.456 mm vorne BR 14x-2	x	x	x	x	Stück	
15	MA450029	Lichtfeld 635 mm	x	x	x	x	Stück	
16	MA450028	GFK Dachbahn weiß transluzent	x	x	x	x	m²	
16	MA450075	GFK-Dachbahn mit Lichtstreifen	x	x	x	x	m²	
17	MD150024	Avibulb Blindniet VA 4,8 x 14,3 F ST/ST, KLB 3,5-6,0	x	x	x	x	Stück	
18	MD150051	Gesipa Blindniet 4,8 x 12 mm AluFP Delta Seal silver KLB 2,5 - 4,5 mm	x	x	x	x	Stück	
19	MD100202	Bohrschraube 4,8 x 19 mm verzinkt	x	x	x	x	Stück	
20	MD100058	Bohrschraube verzinkt 6kt 7504 - 6,3 x 22 mm SW 10	x	x	x	x	Stück	
Stirnwand und Seitenwände								
21	PG140020-03000	Adapterprofil seitlich	x	x	x	x	lfdm.	
23	PA210016-07500	Gegenwinkel innen 20 / 25 / 28 / 31 mm	x	x	x	x	lfdm.	
24	PA140023-07910	Adapterprofil 30 mm BR 14x - 2	x	x	x	x	lfdm.	
25	PA120020-07050	unterer Abschluss	x	x	x		lfdm.	
25	PA120032-07050	unterer Abschluss	x	x	x	x	lfdm.	
26	PA120021-07500	Blende für unteren Abschluss PA120020 und PA120032	x	x	x	x	lfdm.	
27	MA280063	Stäbchenzurrleiste versenkt 1.200 mm	x		x		Stück	
28	MA280108	Kombi-Zurrschiene (zum Verschrauben und Verkleben)	x	x	x	x	lfdm.	
28	MA280107-5885	Kombi-Zurrschiene, ab 09/2011 (für die ausschließliche Verklebung)	x	x	x		lfdm.	
29	MA280103-5922	Stäbchenzurrleiste Aluminium	x	x	x	x	Stück	
30	LC100212-2667	Klemmblech 600 mm grundiert, 2.667 mm lang	x		x		Stück	
30	LC100212-2967	Klemmblech 600 mm grundiert, 2.967 mm lang	x		x		Stück	
30	LC100212-2360	Klemmblech 600 mm grundiert, 2.360 mm lang	x		x		Stück	
31	PA130017-07500	Ecksäule mit Einnietmutter 150 rechts/links bis 3.000 mm Länge	x	x	x	x	lfdm.	
35	PA130016-05100	Portalsäule (auftragsabhängig) für Klappe mit Dichtung	x	x	x		lfdm.	
35	PA130018-05100	Portalsäule (auftragsabhängig) für Türen / Klappe ohne Dichtung	x	x	x	x	lfdm.	
35	PA130019-05100	Portalsäule verstärkt (auftragsabhängig) für Klappe mit Dichtung		x	x	x	lfdm.	
35	PS000080	Portalsäule Stahl, nur bei Stahlportal (auftragsabhängig)	x	x	x	x	lfdm.	
36	PA020010	Klemmsäule leicht	x				lfdm.	
36	PA020011	Klemmsäule schwer			x		lfdm.	
41	MA300062	Dichtung Portalrahmen für Ladebühne	x	x	x	x	lfdm.	
42	MD100224	Baugruppenschraube für Bauteilverbindung Torx 30	x	x	x	x	Stück	
43	MH 170107	Bit Torx 30 für Schraube MD 100224	x	x	x	x	Stück	
	ohne Nr.	Seitenwandpaneel		x		x	Stück	
	ohne Nr.	Sockelscheuerleiste, auftragsabhängig	x	x	x	x	lfdm.	
Portalrahmen								
44	KS326104	Portal-Querträger oben Stahlportal für Türen oder Klappe, auftragsabhängig	x	x	x	x	Stück	
45	B606xxxx	Portalquerträgerprofil unten feuerverzinkt auftragsabhängig	x	x	x	x	Stück	
46	MA240001	Gasdruckfeder 150 N	x	x	x	x	Stück	
46	MA240002	Gasdruckfeder 250 N	x	x	x	x	Stück	
46	MA240003	Gasdruckfeder 350 N	x	x	x	x	Stück	
46	MA240004	Gasdruckfeder 500 N	x	x	x	x	Stück	
46	MA240005	Gasdruckfeder 750 N	x	x	x	x	Stück	
46	MA240006	Gasdruckfeder 1.000 N	x	x	x	x	Stück	
47	MA200152	Einstiegsleiste (B0090003)	x	x	x	x	Stück	
Seitentür								
53	I6030xxx	Seitentürrahmen Aluminium auftragsabhängig	x	x	x	x	Stück	
56	I6030xxx	Seitentüre (auftragsabhängig)	x	x	x	x	Stück	
50	MA200115	Verschluss mit Griffmulde/Handgriff komplett verzinkt, bis 7/2011	x	x	x	x	Stück	
50	MA200219	Verschluss m. Griffmulde/Handgriff kompl. verzinkt, ab 8/2011 (MA200225 mitbestellen)	x	x	x	x	Stück	
50	MA200225	Unterlage für MA200219 sowie MA200218	x	x	x	x	Stück	
51	MA200218	Verschluss mit Griffmulde/Handgriff komplett Edelstahl (MA200225 mitbestellen)	x	x	x	x	Stück	
52	MA200115-1	Schließzylinder für MA200115 Schlüsselnummer?	x	x	x	x	Stück	
52	MA200219-1	Schließzylinder für MA200218 und MA200219 Schlüsselnummer?	x	x	x	x	Stück	
53	MA200116	Schließhaken rechts	x	x	x	x	Stück	
54	MA200117	Schließhaken links	x	x	x	x	Stück	
55	PS000006-06000	Rohr (Drehwelle) 16 mm Edelstahl	x	x	x	x	lfdm.	
56	PS000108	Vierkantrohr 12 mm verzinkt, bis 7/2011	x	x	x	x	lfd. m.	
56	PS000163	Rohr (Drehwelle) 16mm verzinkt, ab 8/2011	x	x	x	x	lfd. m.	

Firma: _____ Datum: _____ Unterschrift: _____

Ersatzteilbestellung für Bausätze BR 140-2 bis 143-2

für Aufbau-Nr. _____

(siehe Typenschild im Portal innen oben in Fahrtrichtung rechts, Stand: 3/2017)



Pos.	Art.-Nr.	Bezeichnung	BR 140-2	BR 141-2	BR 142-2	BR 143-2	Einheit	Menge
Zubehör für Türen / Klappen								
57	MA300010	Türdichtung	x	x	x	x	lfdm.	
58	I6050002	Portalklappe Aluminium. m. Aluminium-Stangenscharnier (auftragsabhängig)	x	x	x	x	Stück	
58	I6050023	Portalklappe Plywood mit Aluminium-Stangenscharnier (auftragsabhängig)	x	x	x	x	Stück	
58	I605xxxx	Portalklappe mit Scharnierblättern (auftragsabhängig)	x	x	x	x	Stück	
60	I605xxxx	Hecktüren (auftragsabhängig)	x	x	x	x	Stück	
62	MA200162	Integralverschluss verzinkt Boyriven komplett	x	x	x	x	Stück	
63	MA200164	Schließzylinder für Integralverschluss Schlüsselnummer?	x	x	x	x	Stück	
64	MA200167	Drehstangenführung	x	x	x	x	Stück	
65	PS000111-06000	Drehwelle rund 18 mm verzinkt, 3. 000 mm lang	x	x	x	x	Stück	
66	MA300053	Türdichtgummi	x	x	x	x	lfdm.	
66	MA300062	Dichtung Portalrahmen für Ladebühne	x	x	x	x	lfd. m.	
67	MA300055	Eckstück für Türdichtgummi	x	x	x	x	Stück	
68	MA300054	Mitteldichtung	x	x	x	x	lfdm.	
69	PA110004-05000	Alustangenscharnier an Ladebordwand-Klappe 2.500 mm, passend zu PA 110010	x	x	x	x	Stück	
69	PA110018	Alustangenscharnier an Ladebordwand-Klappe 2.500mm, passend zu PA 110019	x	x	x	x	Stück	
70	PA110010-05000	Alustangenscharnier an Portalquerträger oben 2.500 mm, passend zu PA 110004	x	x	x	x	Stück	
70	PA110019	Alustangenscharnier an Portalquerträger oben 2.500 mm, passend zu PA 110018	x	x	x	x	Stück	
72	MA200188	Integralscharnier komplett (mit Schraube, Stopfmutter, Scheibe, Buchse) bis 10/2011	x	x	x	x	Stück	
72	MA200247	Integralscharnier komplett ab 10/2011	x	x	x	x	Stück	
72	MA200248.L	Aluminium-Flachscharnier für Aluminiumtür komplett ab 10/2011 Ausführung links	x	x	x	x	Stück	
72	MA200248.R	Aluminium-Flachscharnier für Aluminiumtür komplett ab 10/2011 Ausführung rechts	x	x	x	x	Stück	
72	MA210071.L	Aluminium-Flachscharnier komplett für FerroFoam-Tür Ausführung links	x	x	x	x	Stück	
72	MA210071.R	Aluminium-Flachscharnier komplett für FerroFoam-Tür Ausführung rechts	x	x	x	x	Stück	

Komplette Baugruppen für die Baureihen BR 140-2 und BR 142-2 - Angaben je Stück (lackiert RAL 9010 oder MB 9147)

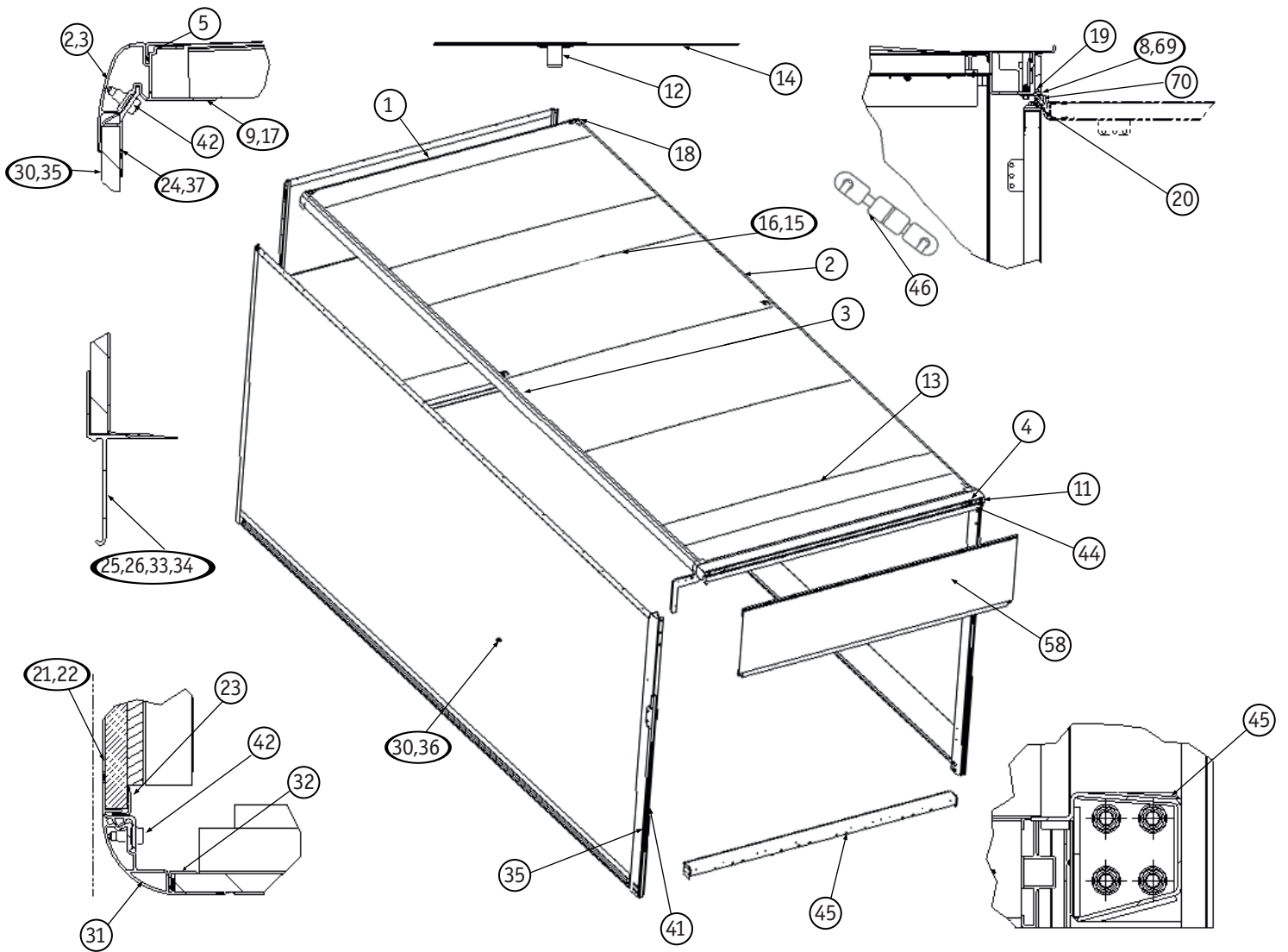
Bezeichnung	Nennbreite	Nennhöhe	Bestellmenge	Bezeichnung	Nennlänge	oder Nennbreite	Bestellmenge
Vorderwand BR 140-2	2.200 mm	1.950 mm		Seitenwand BR 140-2	4.250 mm	1.950 mm	
	2.350 mm	2.100 mm			4.750 mm	1.950 mm	
	2.550 mm	2.250 mm			5.250 mm	2.100 mm	
	2.550 mm	2.400 mm			5.750 mm	2.250 mm	
	2.550 mm	2.550 mm			6.250 mm	2.400 mm	
Portalrahmen BR 140-2	2.200 mm	1.950 mm		6.750 mm	2.400 mm		
	2.350 mm	2.100 mm		7.250 mm	2.550 mm		
	2.550 mm	2.250 mm		Dach BR 140-2			
	2.550 mm	2.400 mm		4.250 mm	2.200 mm		
	2.550 mm	2.100 mm		4.750 mm	2.200 mm		
LBW-Klappe BR 140-2	2.200 mm	1.950 mm		5.250 mm	2.350 mm		
	2.350 mm	2.100 mm		5.750 mm	2.550 mm		
	2.550 mm	2.250 mm		6.250 mm	2.550 mm		
	2.550 mm	2.400 mm		6.750 mm	2.550 mm		
	2.550 mm	2.550 mm		7.250 mm	2.550 mm		
Portaltüren BR 140-2	2.200 mm	1.950 mm		aufgesetzte montierte Kombizurrschiene			
	2.350 mm	2.150 mm		montierte Stäbchenzurrlaste			
	2.550 mm	2.250 mm		montierte Sperrholz-Innenverkleidung 6 mm natur			
	2.550 mm	2.400 mm					
	2.550 mm	2.550 mm					
Mehrpreis für Integralverschlüsse (je Tür)							
Vorderwand BR 142-2	2.550 mm	2.400 mm		Seitenwand BR 142-2	7.000 mm	2.400 mm	
	2.550 mm	2.550 mm			8.000 mm	2.550 mm	
	2.550 mm	2.700 mm			9.000 mm	2.550 mm	
	2.550 mm	2.850 mm			10.000 mm	2.700 mm	
	2.550 mm	3.000 mm			11.000 mm	2.700 mm	
Portalrahmen BR 142-2	2.550 mm	2.400 mm		12.000 mm	2.850 mm		
	2.550 mm	2.550 mm		13.600 mm	3.000 mm		
	2.550 mm	2.700 mm		Dach BR 142-2			
	2.550 mm	2.850 mm		7.000 mm	2.550 mm		
	2.550 mm	3.000 mm		8.000 mm	2.550 mm		
LBW-Klappe BR 140-2	2.550 mm	2.400 mm		9.000 mm	2.550 mm		
	2.550 mm	2.550 mm		10.000 mm	2.550 mm		
	2.550 mm	2.700 mm		11.000 mm	2.550 mm		
	2.550 mm	2.850 mm		12.000 mm	2.550 mm		
	2.550 mm	3.000 mm		13.600 mm	2.550 mm		
Portaltüren BR 142-2	2.550 mm	2.400 mm		Seitentür			
	2.550 mm	2.550 mm		komplett mit Rahmen	950 mm	2.000 mm	
	2.550 mm	2.700 mm		ohne Rahmen	950 mm	2.000 mm	
	2.550 mm	2.850 mm		sowohl für BR140-1 als auch für BR142-1			
	2.550 mm	3.000 mm					

Bei Portaltüren wie bei Seitentür: Innenverkleidung verzinktes Stahlblech, 1 innenliegender Verschluss.

Firma: _____ Datum: _____ Unterschrift: _____

Ersatzteilbestellung BR 140-2 bis 143-2

Stand: 3/2017)



Firma: _____

Datum: _____

Unterschrift: _____