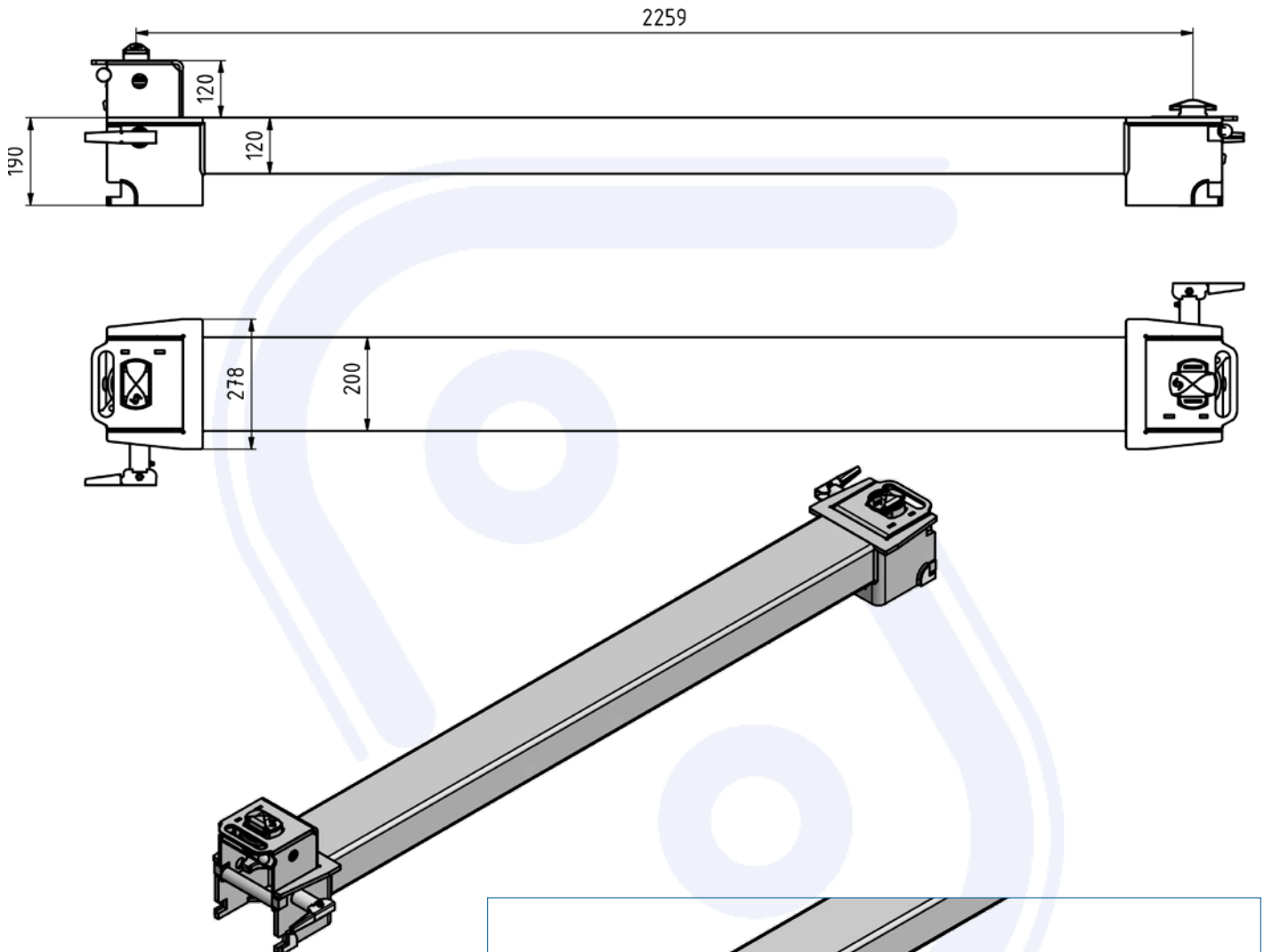


# Kombi-Holm flach

- > Stahl grundiert, Innengehäuse feuerverzinkt
- > mit **Liftlock-HV 120 mm**
- > 1 Verriegelung je Kopf
- > Verriegelung 190 mm hoch, Holm 120 mm hoch
- > Gewicht ca. 96 kg



Bestell-Nr. 410.398.500



| Pos. | Einzelteil     | Art.-Nr.    |
|------|----------------|-------------|
| 1    | Holm           | 411.398.560 |
| 2    | Spannbolzen    | 906.000.276 |
| 3    | Führungsbuchse | 906.000.273 |
| 4    | Nutenbuchse    | 906.000.274 |
| 5    | Spannmutter    | 906.000.275 |
| 6    | Sicherungsring | 905.000.187 |

