

Najświeższe informacje dla naszych klientów

Składane zamki typu twistlock: Łatwe zabezpieczenie!

Składane zamki kontenerowe firmy Schneider to niezawodne rozwiązanie, które zapewnia szybkie i bezpieczne mocowanie kontenerów ISO - zarówno z tunelem, jak i bez. Idealnie sprawdzają się w codziennym transporcie intermodalnym.

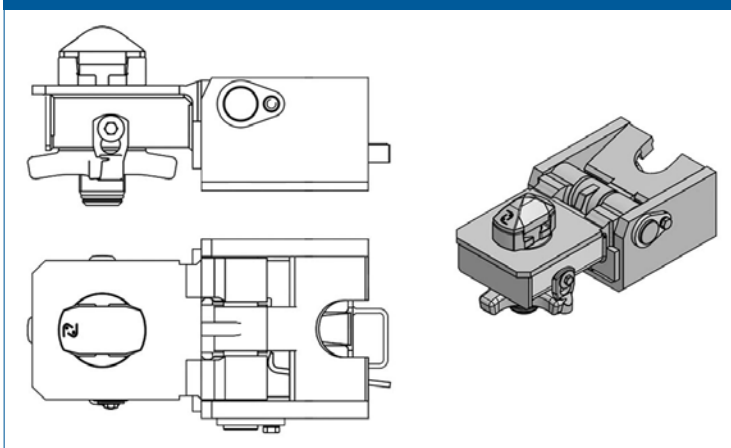


Naprawdę bezpieczne



- > przeznaczone do kontenerów 40' i 45' **mocowanie za pomocą przedniego pina** (blokada w pozycji uniesionej) **1**
- > przeznaczone do standardowych kontenerów 40' i 20' **bezpieczne mocowanie dzięki opuszczanej blokadzie kontenerowej** **2**

Niskie koszty eksploatacji w całym okresie użytkowania



- > **zintegrowane zamki kontenerowe** do przedniego montażu na podwoziach typu gęsia szyja
- > wysoko standaryzowane rozwiązanie – dostępne **w wersji sztywnej lub opuszczanej, w konfiguracji prawej i lewej**
- > **ocynkowane komponenty** – dostępne także **jako części zamienne**
- > **obudowa dostępna w wersji surowej** – idealnej do indywidualnej kolorystyki – **lub w wersji ocynkowanej**

Na stronie www.schneider-fc.com znajdą Państwo specyfikacje techniczne dotyczące różnych typów składanych zamków również typu twistlock w wersji sztywnej, regulowanej i opuszczanej. Oferuje my również fachowe doradztwo zarówno w zakresie standardowych rozwiązań, jak i indywidualnych projektów dopasowanych do Państwa potrzeb.