

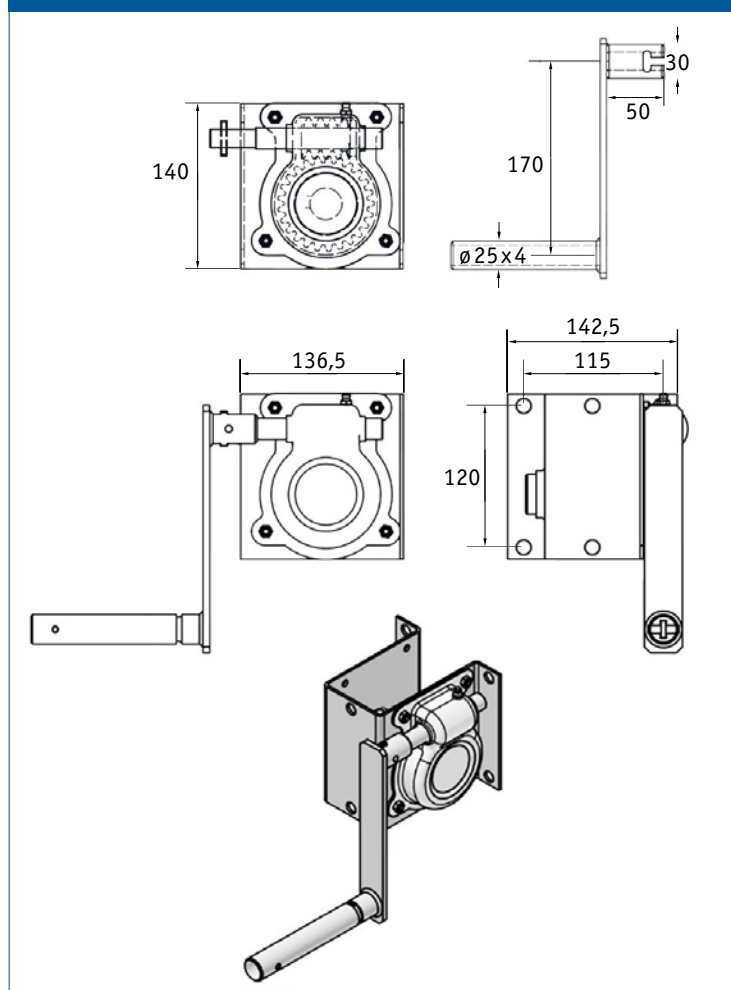
Die schnelle Information für unsere Kunden

Ersatzradwinden: Das Rad muss mit!

Zur platzsparenden **Lagerung des Reserverads unter dem Fahrzeugrahmen** bietet Schneider seine bewährten **Ersatzradwinden**. Mit einer **Zugkraft von 250 kg** eignen Sie sich für die meisten Nutzfahrzeuge über 3,5 to. Gesamtgewicht.



Präzise und robust



- > **leichtgängige Winde** für den komfortablen Ersatzradwechsel durch eine Person
- > mit selbsthemmendem, vor Spritzwasser geschütztem **Schneckenradgetriebe**
- > für Kunststoff- und Stahlseile (*Seilaufnahme 6 mm*)
- > Winden entsprechen der UVV, **robust und wartungsarm**
- > **korrosionsgeschützt** durch Pulverlackbeschichtung (*Standardfarbe schwarz RAL 9005*)

Sie haben die Wahl:

- > Ausführung 300.180.103 mit Klappgriff (*steht nicht vor*)
- > Ausführung 300.180.005 für abnehmbare Handkurbel



Hierzu passende Kurbeln:

- > Standard, 170 mm: 300.180.101
- > Lang, 575 mm: 300.180.202