

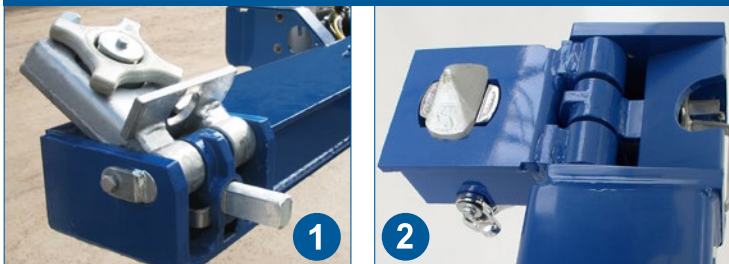
Die schnelle Information für unsere Kunden

## Klappbare Twistlocks: Einfach sichern!

**Klappbare Containerverriegelungen** von Schneider bieten eine **zuverlässige Lösung zur einfachen und sicheren frontalen Fixierung von ISO-Containern** mit und ohne Tunnel im täglichen intermodalen Einsatz.

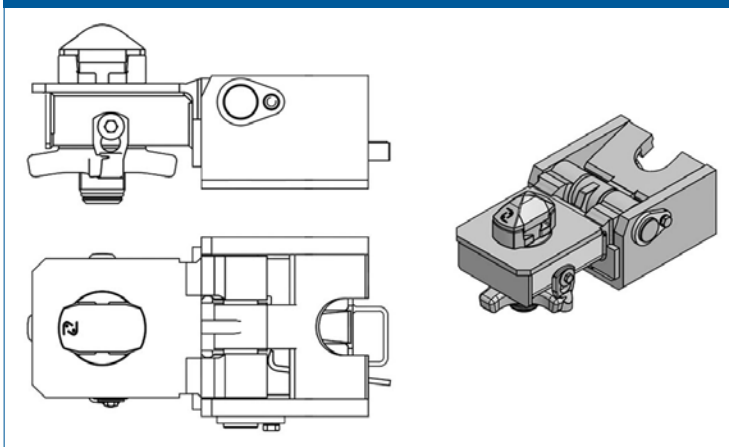


### richtig sicher



- > für 40' oder 45' Container **über Front-Pin** (Verriegelung ist hochgeklappt) **1**
- > für 40' und 20' Standard-Container **über die heruntergeklappte Containerverriegelung** **2**

### geringe life cycle costs



- > **kombinierte Containerverriegelungen** zum Frontanbau bei Gooseneck-Chassis
- > hoch standardisiert, als **starre oder absenkbare Ausführung** (jeweils rechts und links)
- > verzinkte **Innenteile**  
- auch separat **für den Servicefall** erhältlich
- > **Gehäuse roh** zur individuellen Farbgestaltung oder verzinkt

Unter [www.schneider-fc.com](http://www.schneider-fc.com) finden Sie die technischen Spezifikationen zu den unterschiedlichen klappbaren Verriegelungen sowie zu starren, absenk- sowie höhenverstellbaren Twist Locks. Hierzu, aber auch zu Sonderkonstruktionen, beraten wir Sie gern.