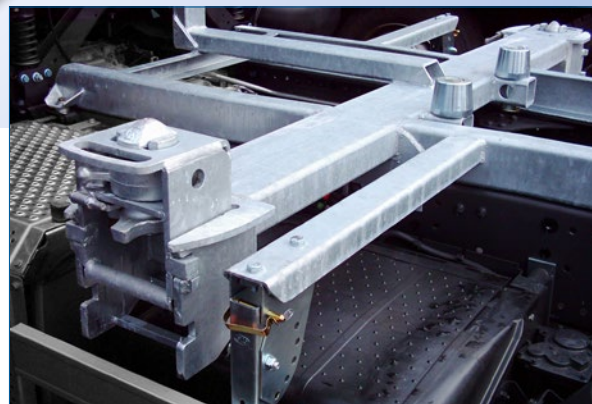


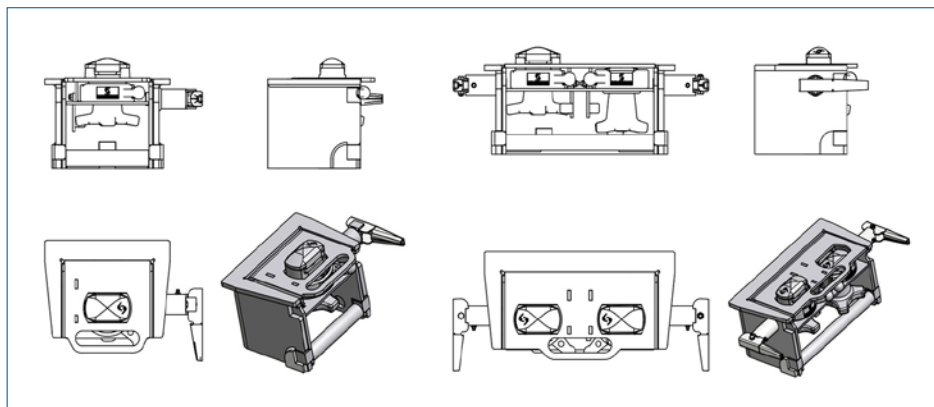
Die schnelle Information für unsere Kunden

Liftlock-Verriegelungen: Einfach die Höhe verstellen

Für Abstellhöhen, die nicht mehr durch die Luftfederung des Fahrzeugs erreicht werden, gibt es verschiedene Lösungen. Bewährt haben sich die **robusten Liftlock-Verriegelungen**. Sie ermöglichen dem Anwender eine **Höhenverstellung (HV) von 120 oder 200 mm**.



Alternativ zu einzelnen BDF-Verriegelungen erhalten Sie **komplette BDF-Holme**. Weitere Informationen finden Sie hierzu auf unserer Webseite: www.schneider-fc.com.



Es gibt Liftlocks **für Seecontainer** und **für BDF-Wechselbehälter**. Die rohen Außengehäuse können Sie direkt an das Chassis schweißen. Die Innengehäuse wie die beweglichen Verriegelungs-Innenteile sind **über eine Verzinkung korrosionsgeschützt**.

Herzliche Einladung

zur **IAA 2022** in Hannover auf unseren **Messestand C16** gemeinsam mit **AluTeam** in **Halle 27**.

Wir freuen uns auf Ihren Besuch!



| Bestell-Nr. | für Wechselbehälter | Innenteile | Verriegelung | HV (mm) | Federriegel | Höhe (mm) | Breite (mm) |
|-------------------|---------------------|------------|--------------|---------|----------------|-----------|-------------|
| 905.398.150 / 250 | Seecontainer | starr | einfach | 120 | links / rechts | 295 | 310 |
| 905.398.350 / 450 | Seecontainer | absenkbar | einfach | 120 | links / rechts | 307 | 310 |
| 905.398.520 / 620 | BDF alle | absenkbar | einfach | 120 | links / rechts | 307 | 310 |
| 905.398.700 | C745 / C782 | absenkbar | doppelt | 120 | links + rechts | 290 | 421 |
| 905.398.500 / 600 | BDF alle | absenkbar | einfach | 200 | links / rechts | 250 | 310 |
| 905.398.750 | C745 / C782 | absenkbar | doppelt | 200 | links + rechts | 290 | 421 |