

Aktualne informacje dla naszych klientów

## Portale stalowe/ze stali nierdzewnej: Szczelność bez wysiłku!

Aby uszczelnić przejście między zabudową pojazdu a windą załadowniczą, nasze zestawy z aluminiową ramą portalu posiadają uszczelki windy załadowniczej wciągnięte w profil. **W przypadku portali stalowych i ze stali nierdzewnej** trzeba było je wcześniej samodzielnie montować, co było dość pracochłonne. Teraz również tutaj otrzymują Państwo **już zamontowane uszczelki**, zapewniające jeszcze efektywniejszy montaż.

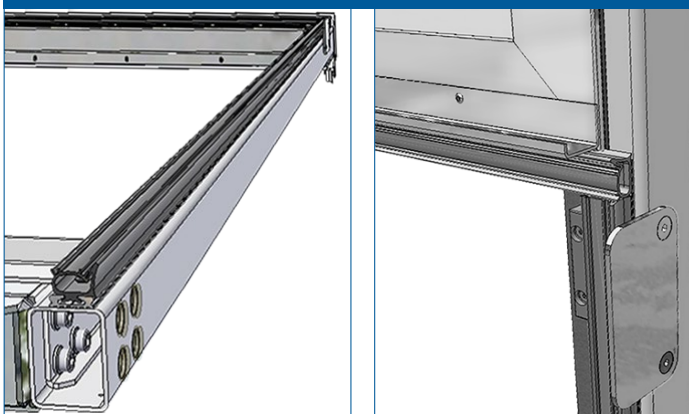


### Wysokiej jakości system uszczelniający EPDM



- > **wysoka sprężystość** przy wielu cyklach otwierania
- > odporny na promieniowanie UV, ozon, środki czyszczące itd.
- > **trwale elastyczny** w zakresie od  $-40\text{ }^{\circ}\text{C}$  do  $+120\text{ }^{\circ}\text{C}$
- > system przystosowany **do aplikacji o grubości 24 mm**

### Zamontowany z myślą o efektywności produkcji



- > **dopasowany** do systemu **ogranicznik montowany na dolnej poprzeczce portalu** wchodzi w zakres dostawy
- > **krótsze czasy produkcji**
- > krótszy czas pracy = **niższe koszty**
- > w razie naprawy **uszczelkę** w profilu aluminiowym można łatwo **wymienić**