

Ersatzteilbestellung BR 133-3 bis 139-3

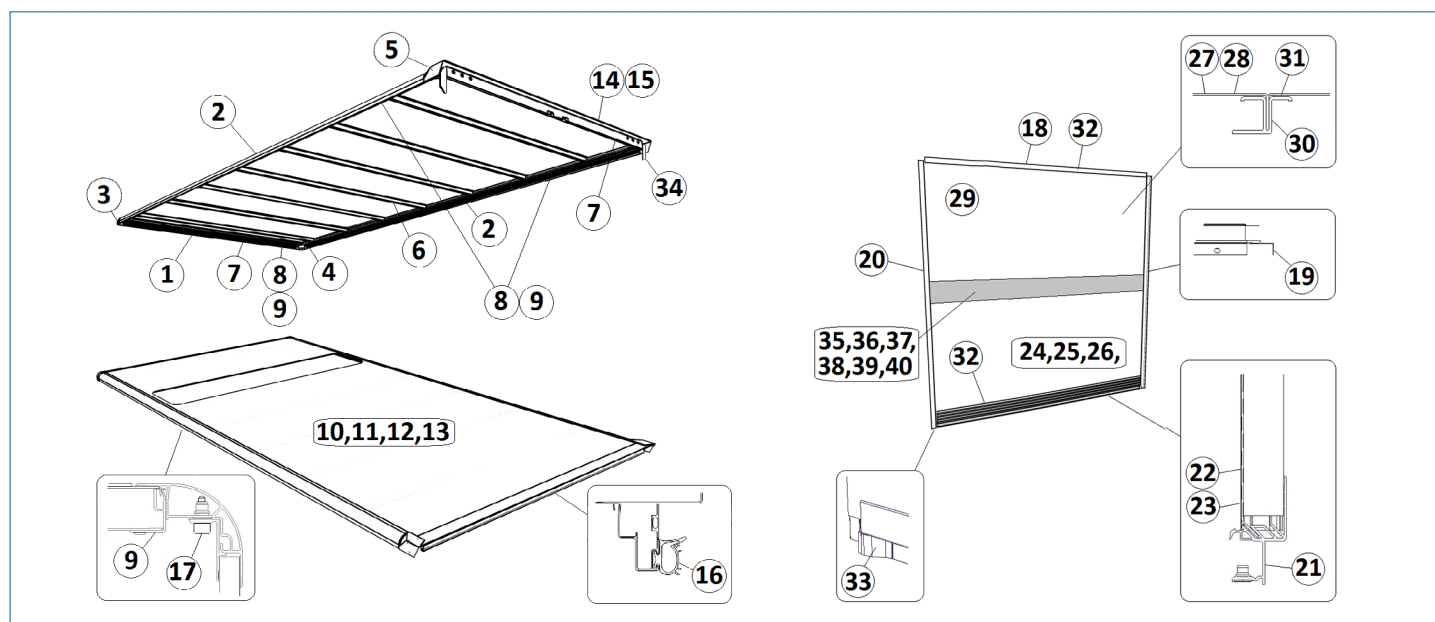


für Aufbau-Nr.

(siehe Typenschild im Portal innen oben in Fahrtrichtung rechts / Stand: 02.2022)

Pos.	Art.-Nr.	Bezeichnung	133-3	136-3	137-3	138-3	139-3	Einheit	Menge
Dach									
1	PA130025	Dachgurt vorne quer (verfügbar in RAL 9010 oder MB 9147)	x	x	x	x	x	3m	
2	PA130025	Dachgurt links und rechts (verfügbar in RAL 9010 oder MB 9147)	x	x	x	x	x	3m	
3	MA100061	Dachkappe vorne aussen links und rechts	x	x	x	x	x	Stück	
4	KS320151	Knotenblech vorne links und rechts für Blech- / GFK-Dach	x	x	x	x	x	Stück	
5	MA100060	Dachecke hinten	x	x	x	x	x	Stück	
150	MA100068	Dachinnenecke vorne für 14/31mm Wände	x	x	x	x	x	Stück	
151	MA100069.R	Dachinnenecke hinten rechts für 14/31mm Wände	x	x	x	x	x	Stück	
152	MA100069.L	Dachinnenecke hinten links für 14/31mm Wände	x	x	x	x	x	Stück	
6	KS040017	Dachspriegel 2.208 alternativ 2.068mm für Blech- GFK Dach	x	x	x	x	x	Stück	
7	KA320005	C-Profil für Spriegeldächer	x	x	x	x	x	Stück	
8	PA210024	Gegenwinkel Sandwich-Dach rechts / links sowie vorne und hinten	x	x	x	x	x	3m	
9	PA210025	Gegenwinkel Spriegel-Dach rechts / links sowie vorne und hinten	x	x	x	x	x	3m	
10	ohne Nr.	Dachpaneel Stahl-Sandwich 31 mm, auftragsbezogen	x	x	x	x	x	m²	
11	ohne Nr.	Dachpaneel GFK-Sandwich 31 mm, auftragsbezogen	x	x	x	x	x	m²	
12	MA450082	Dachbahn GFK weiß transluzent, auftragsbezogen	x	x	x	x	x	m²	
13	MA450075	Dachbahn GFK mit Lichtstreifen, auftragsbezogen	x	x	x	x	x	m²	
14	PA250015	Portalquerträger ohne Kanal für Ladebordwanddichtung	x	x	x	x	x	Stück	
15	PA250014	Portalquerträger mit Kanal für Ladebordwanddichtung	x	x	x	x	x	Stück	
16	MA300062	Ladebordwanddichtung	x	x	x	x	x	lfd. M.	
17	MD100224	Baugruppenschraube M6 x 22 mm selbstsichernd (Zylinderkopf)	x	x	x	x	x	Stück	
34	MA430124	Portalknoten rechts und links	x	x	x	x	x	Stück	
151	MA436135	Halterung für Rückfahrkamera	x	x	x	x	x	Stück	

Stirnwand									
18-20	PA210023	Innenwinkel vorne oben (18) sowie vorne rechts (19) und vorne links (20)	x	x	x	x	x	3m	
21	PA210028	Untergurt (verfügbar in RAL 9010 oder MB 9147)	x	x	x	x	x	3m	
22	PA210029	Sockelscheuerleiste	x	x	x	x	x	3m	
23	KS500000300015110	Sockelscheuerleiste bei Sperrholzzinnenverkleidung	x	x				lfd. M.	
24	ohne Nr.	Paneel 31 mm Stahl-Sandwich, auftragsbezogen	x					m²	
25	ohne Nr.	Paneel 31 mm GFK-Sandwich mit Verstärkung alle 300 mm, auftragsbezogen				x		m²	
26	ohne Nr.	14 mm Plywood-Paneel, auftragsbezogen					x	m²	
27	LC100212-2360	Klemmblech 600 mm grundiert, 2.367 mm lang			x			Stück	
28	LC100212-2667	Klemmblech 600 mm grundiert, 2.667 mm lang			x			Stück	
29	ohne Nr.	GFK Deckschicht 3 mm		x				m²	
30	PA020010	Klemmsäule 28 mm		x	x			3m	
31	MA300092	Klebeband schwarz		x	x			Rolle	
32	MA330017	Schaumstreifen		x	x			lfd. M.	
33	MA150050	Untergurtanbindung	x	x	x	x	x	Stück	
35	MA280063	Versenkte Stäbchenzurr. 1.200 lang, 23 Einbaut., 9 mm Stab, für Alu-Klemm-Paneel		x	x			Stück	
36	MA280129/MA280139	Versenkte Stäbchenzurrleiste Alu. für FerroFoam-Paneel (3.000 mm lang)	x			x		Stück	
37	MA280082	Aufgesetzte Stäbchenschiene (3.000 mm lang)					x	Stück	
38	MA280107	Kombiankerschiene aufgesetzt, geklebt	x	x	x	x	x	Stück	
39	MA280108	Kombiankerschiene aufgesetzt, genietet alle 50 mm	x			x		Stück	
40	MA280137	Kombiankerschiene eingelassen, geklebt und genietet (3.000 mm lang)	x			x		Stück	
44	PA140026	Sockelscheuerleistenerhöhung 165mm	x	x	x	x	x	3m	
89	PA210026	Airline-Schiene eingelassen	x		x			3m	



Ersatzteilbestellung BR 133-3 bis 139-3

für Aufbau-Nr.

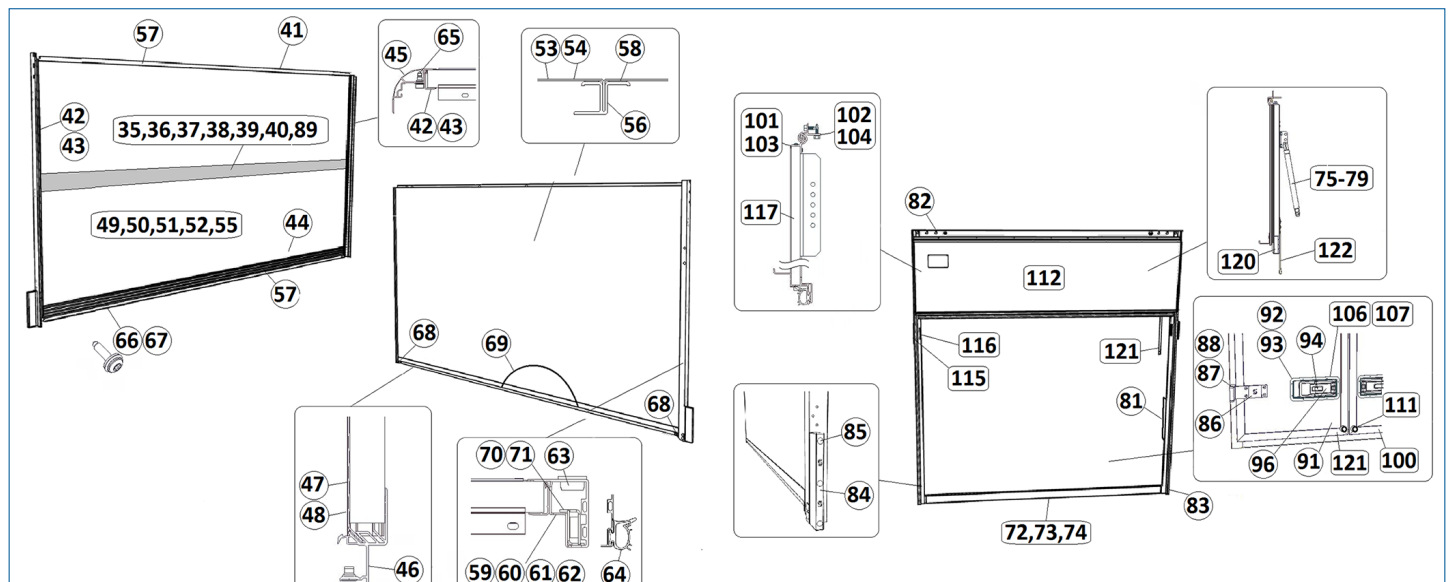
(siehe Typenschild im Portal innen oben in Fahrtrichtung rechts / Stand: 02.2022)



Pos.	Art.-Nr.	Bezeichnung	133-3	136-3	137-3	138-3	139-3	Einheit	Menge
Seitenwände									
35	MA280063	Versenkte Stäbchenzurr. 1.200 lang, 23 Einbautiefe, 9 mm Stab, f. Alu-Klemm-Paneel		x	x			Stück	
36	MA280129/MA280139	Versenkte Stäbchenzurrleiste Alu. für FerroFoam®-Paneel (3.000 mm lang)	x			x		Stück	
37	MA280082	Aufgesetzte Stäbchenschiene (3.000 mm lang)					x	Stück	
38	MA280107	Kombiankerschiene aufgesetzt, geklebt	x	x	x	x	x	Stück	
39	MA280108	Kombiankerschiene aufgesetzt, genietet alle 50 mm	x			x		Stück	
40	MA280137	Kombiankerschiene eingelassen, geklebt und genietet (3000 mm lang)	x			x		Stück	
41	PA210023	Innenwinkel oben	x	x	x	x	x	3m	
42	PA210024	Gegenwinkel vorne / hinten	x	x	x	x		3m	
43	PA210015	Gegenwinkel vorne / hinten					x	3m	
45	PA130025	Stirnwandecksäule	x		x	x	x	3m	
46	PA210028	Untergurt	x	x	x	x		3m	
47	PA210029	Sockelscheuerleiste	x	x	x	x	x	3m	
48	KS500000300015110	Sockelscheuerleiste bei Sperrholzinneverkleidung	x	x				lfd. M.	
49	ohne Nr.	Paneele 31 mm Stahl-Sandwich, auftragsbezogen	x					m²	
50	ohne Nr.	Paneele 31 mm GfK-Sandwich mit Verstärkung alle 300 mm, auftragsbezogen Paneele				x		m²	
51	ohne Nr.	31 mm GfK-Sandwich, auftragsbezogen				x		m²	
52	ohne Nr.	14 mm Plywood-Paneel, auftragsbezogen					x	m²	
53	LC100212-2360	Klemmblech 600 mm grundiert, 2.367 mm lang			x			Stück	
54	LC100212-2667	Klemmblech 600 mm grundiert, 2.667 mm lang			x			Stück	
55	ohne Nr.	GfK Deckschicht 3 mm		x				m²	
56	PA020010	Klemmsäule 28 mm		x	x			lfd. M.	
57	MA330017	Schaumstreifen		x	x			lfd. M.	
58	MA300092	Klebeband schwarz		x	x			lfd. M.	
59/60	PA130027	Portalsäule rechts (59) / links (60) ohne Kanal für Ladebordwanddichtung	x	x	x	x	x	Stück	
61/62	PA130026	Portalsäule rechts (61) / links (62) mit Kanal für Ladebordwanddichtung	x	x	x	x	x	Stück	
63	MA150001	Kunststoffstopfen	x	x	x	x	x	Stück	
64	MA300062	Portalsäulendichtung für Ladebordwand	x	x	x	x	x	lfd. M.	
65	MD100224	Baugruppenschraube M6 x 22 mm selbstsichernd (Zylinderkopf)	x	x	x	x	x	Stück	
66	MD100318	Baugruppenschraube 6 x 25 TX30 mit Linsenkopf	x	x	x	x	x	Stück	
67	MD110048	Unterlegscheibe mit Neoprendichtung für MD100318	x	x	x	x	x	Stück	
68	MA150050	Untergurtanbindung	x	x	x	x	x	Stück	
69	MA450092	Radlauf	x			x	x	Stück	
70	B7680001.R	Schiebling für die rechte Portalsäule	x	x	x	x	x	Stück	
71	B7680001.L	Schiebling für die linke Portalsäule	x	x	x	x	x	Stück	
89	PA210026	Airline-Schiene eingelassen	x		x			lfd. M.	

Pos.	Art.-Nr.	Bezeichnung (alle Einheiten in Stück)	Menge
Portalrahmen			
72	ohne Nr.	Querträger unten f. BF0 u. Isoboden, auftragsbezogen	
73	ohne Nr.	Querträger unten, Bodenfalz 18 mm, auftragsbezogen	
74	ohne Nr.	Querträger u., Bodenfalz 18 mm, Überfahrnase 70 mm	
75	MA240001	Gasdruckfeder 150 N	
76	MA240002	Gasdruckfeder 250 N	
77	MA240003	Gasdruckfeder 350 N	
78	MA240004	Gasdruckfeder 500 N	
79	MA240005	Gasdruckfeder 750 N	
80	MA240024	Gasdruckfederlager	

Pos.	Art.-Nr.	Bezeichnung (alle Einheiten in Stück)	Menge
Portalrahmen			
81	MA200152	Einstiegsleiste	
82	MD100329	Senkschrauben für Portalknoten M10x16	
83	MD100328	Portalschrauben für Portalquerträger M10x60-10.9	
84	MA150031	Rampuffer	
85	MD100247	Befestigungsschrauben für Rampuffer	
148	KM 39 001	Rückleuchtenhalter horizontal re. / senkrecht li.	
	0360 0000 R		
149	KM 39 001	Rückleuchtenhalter horizontal li. / senkrecht re.	
	0360 0000 L		



Ersatzteilbestellung BR 133-3 bis 139-3



für Aufbau-Nr.

(siehe Typenschild im Portal innen oben in Fahrtrichtung rechts / Stand: 02.2022)

Pos.	Art.-Nr.	Bezeichnung	133-3	136-3	137-3	138-3	139-3	Einheit	Menge
Türen / Klappen / Rolltore									
86	MA210070	Aluminium-Flachscharnier für FerroFoam-Tür	x	x	x	x	x	Stück	
87	MA210072.L	Scharnierbock universal für die linke Seite	x	x	x	x	x	Stück	
88	MA210072.R	Scharnierbock universal für die rechte Seite	x	x	x	x	x	Stück	
90	MA300055	Eckstück für Tür- und Klappendichtung MA300053	x	x	x	x	x	Stück	
91	MA200351	Federriegel für Türflügel links unten	x	x	x	x	x	Stück	
92	MA200288	Verschluss mit Griffmulde / Handgriff komplett Edelstahl	x	x	x	x	x	Stück	
93	MA200290	Verschluss mit Griffmulde / Handgriff komplett verzinkt	x	x	x	x	x	Stück	
94	MA200287	Schließzylinder für MA200289 / MA200290 > Schlüsselnummer?	x	x	x	x	x	Stück	
96	MA200213	Griffrückholfeder für MA200289 / MA200290	x	x	x	x	x	Stück	
97	MA200116	Schließhaken rechts oben / links unten für MA200289 / MA200290	x	x	x	x	x	Stück	
98	MA200117	Schließhaken rechts unten / links oben für MA200289 / MA200290	x	x	x	x	x	Stück	
99	MA300061	Türdichtung Seitentüren scharnierseitig	x	x	x	x	x	lfd. M.	
100	MA300053	Türdichtgummi für Portaltür und Seitentür	x	x	x	x	x	lfd. M.	
101	PA110004	Alustangenscharnier an LBW-Klappe 2.500 mm, passt zu PA110010 an FerroFoam®-Klappe	x	x	x	x	x	Stück	
102	PA110010	Alustangenscharnier an Portalquerträger oben 2.500 mm, passt zu PA110004	x	x	x	x	x	Stück	
103	PA110019	Alustangenscharnier an LBW-Klappe 2.500 mm, passt zu PA110018 an Plywood-Klappe	x	x	x	x	x	Stück	
104	PA110018	Alustangenscharnier an Portalquerträger oben 2.500 mm, passend zu PA110019	x	x	x	x	x	Stück	
105	ohne Nr.	Seitentürrahmen Aluminium, auftragsbezogen	x	x	x	x	x	Stück	
106	PS000006	Rohr (Drehwelle) 16 mm Edelstahl	x	x	x	x	x	3m	
107	PS000167	Rohr (Drehwelle) 16 mm verzinkt	x	x	x	x	x	3m	
108	ohne Nr.	Rolltore: auftragsbezogen	x	x	x	x	x	Stück	
109	ohne Nr.	Portaltür komplett rechts auftragsbezogen	x	x	x	x	x	Stück	
110	ohne Nr.	Portaltür komplett links auftragsbezogen	x	x	x	x	x	Stück	
111	MA150048	Gummipuffer für Heck- und Seitentüren inkl. Schraube MD100224	x	x	x	x	x	Stück	
112	ohne Nr.	Heckoberklappe komplett, auftragsbezogen	x	x	x	x	x	Stück	
113	ohne Nr.	Seitentür, auftragsbezogen	x	x	x	x	x	Stück	
114	ohne Nr.	Seitentürscharnier, auftragsbezogen	x	x	x	x	x	Stück	
115	KS330105	Einweiser und Gewindeplatte (MA200360)	x	x	x	x	x	Stück	
116	MA150010	Anschlag Ladebordwand mit Schrauben MD100089	x	x	x	x	x	Stück	
117	PA070025	Rahmenprofil seitlich, rechts und links für FerroFoam-Oberklappe	x	x	x	x	x	3m	
118	PA070027	Anschlagleiste unten für FerroFoam-Oberklappe	x	x	x	x	x	3m	
119	PA070025	Türrahmenprofil oben und unten, rechts und links für FerroFoam-Hecktür	x	x	x	x	x	3m	
120	PA070027	Anschlagprofil für FerroFoam-Hecktür	x	x	x	x	x	3m	
121	MA300001	Dichtgummi für Anschlagleiste	x	x	x	x	x	lfd. M.	
122	MA150033	Zuziehschlaufe Heckoberklappe	x	x	x	x	x	Stück	

Pos.	Art.-Nr.	Bezeichnung (alle Einheiten in Stück)	Menge
Bodengruppe			
123	ohne Nr.	Alu-Unterbau: kompl. Bodengruppe, auftragsbezogen	
124	ohne Nr.	Iso-Boden: kompl. Bodengruppe, auftragsbezogen	
125	ohne Nr.	Iso-Boden unprofiliert (auftragsbezogen)	
126	KS510058.L	Stahlhängsträger in Leichtbauweise rechts	
127	KS510058.R	Stahlhängsträger in Leichtbauweise links	
128	KA520155.003	Stirnträger Alu-Unterbau	
129	KS520156.003	Abschlussträger Alu-Unterbau	
130	PG210001.007	Befestigungswinkel Alu-Querträger für das Bodenprofil inkl. 2 x Niet MD150041	
131	PG510052.004	Gewindeeinlage M12*1,75	
132	MD110020	U-Scheibe 13,0mm	
133	PA210035	Bodenanschlussprofil stirnseitig / rechts / links	
136	MD100354	Sechskantschraube mit Flansch M12*25*1,75	
137	KA520134	Bodenecke inkl. Schraube MD100057	
138	MA160038	Siebdruckplatte 2500*1250*18mm	
139	MD120015	Sechskantmutter M12	
140	VS100091	Abschlusskonsole bei isoliertem Boden links	
141	VS100092	Abschlusskonsole bei isoliertem Boden rechts	
142	MD100356	Gewindefurchende Schraube M6x45	
143	KS51001000000020	Abdeckung für Längsträger	
144	MA200377	Türfeststeller	
145	KS320185	Vorrüstung für Kotflügelhalterung inkl. Gewindeplatte PG510052.004	
150	PA510051	Aluminiumquerträger	
146	MA200373	Aufstieg für Seitentür	
147	MA350134	Leiter zweistufig ausziehbar	

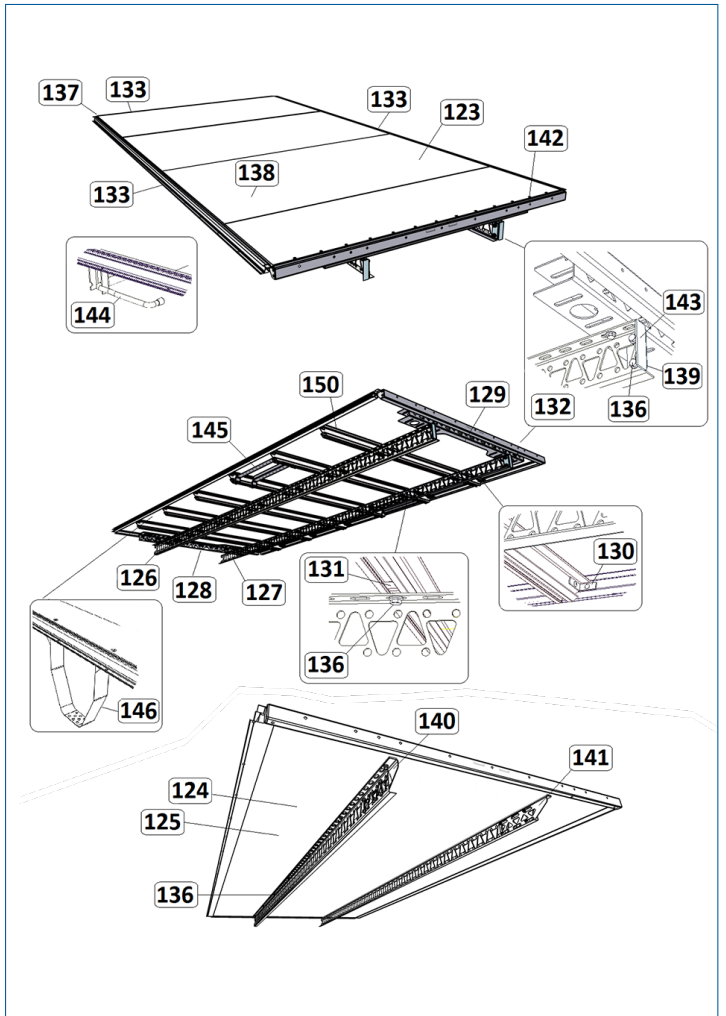
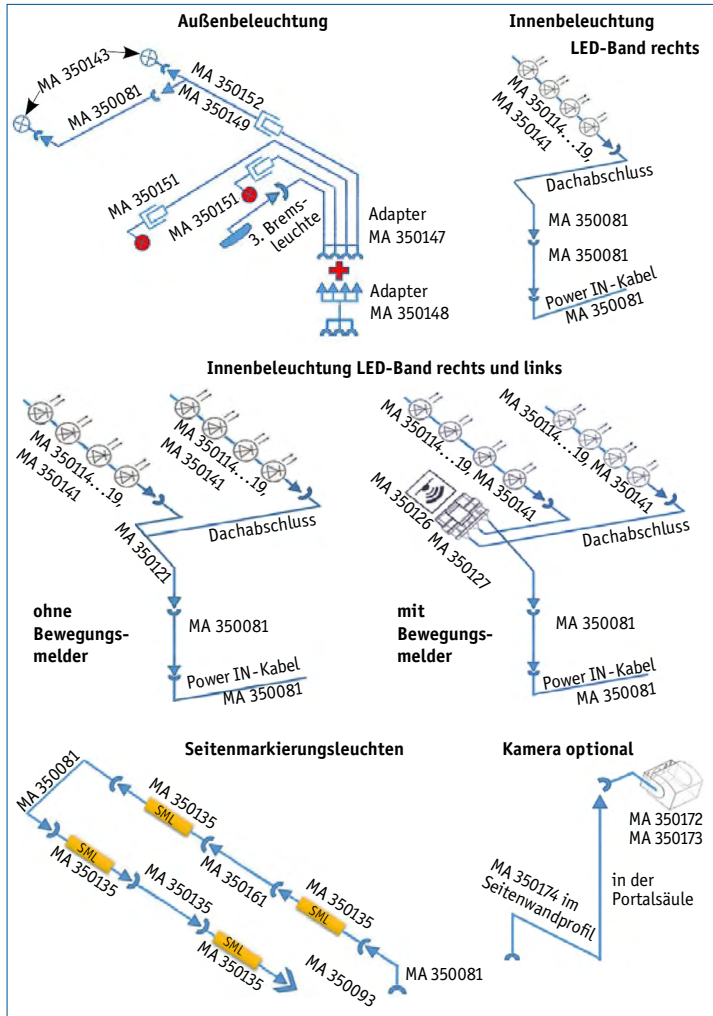
Pos.	Art.-Nr.	Bezeichnung (alle Einheiten in Stück)	Menge
Unterbaukonsolen			
157	VS100054	für Alu-Unterbau MB Sprinter/ VW Crafter	
158	VS100102	für Alu-Unterbau MB Sprinter/ VW Crafter	
159	VS100103	für Iso-Boden MB Sprinter/ VW Crafter	
160	VS100055	für Iso-Boden MB Sprinter/ VW Crafter	
161	VS100048	für Alu-Unterbau MAN TGE/ VW Crafter neu 2017	
162	VS100100	für Iso-Boden MAN TGE/ VW Crafter neu 2017	
163	VS100056	für Alu-Unterbau Ford Transit / MB Sprinter/ Opel Movano / Renault Master ab 5.2010 / VW Crafter	
164	VS100057	für Iso-Boden Ford Transit / MB Sprinter / Opel Movano / Renault Master ab 5.2010 / VW Crafter	
165	VS100072	für Alu-Unterbau Citroen Jumper / Fiat Ducato / Opel Movano / Peugeot Boxer	
166	VS100094	für Iso-Boden Citroen Jumper / Fiat Ducato / Opel Movano / Peugeot Boxer	
167	VS100104	für Alu-Unterbau Citroen Jumper / Fiat Ducato / Peugeot Boxer	
168	VS100105	für Alu-Unterbau Citroen Jumper / Fiat Ducato / Peugeot Boxer	
169	VS100095	für Alu-Unterbau Opel Movano	
170	VS100096	für Iso-Boden Opel Movano	
171	VS100098	für Alu-Unterbau Iveco Daily / Renault Master	
172	VS100099	für Iso-Boden Iveco Daily / Renault Master	
173	KS580043	für Alu-Unterbau Iveco Daily	
174	VS100114	für Iso-Boden Iveco Daily	



Ersatzteilbestellung BR 133-3 bis 139-3

für Aufbau-Nr.

(siehe Typenschild im Portal innen oben in Fahrtrichtung rechts / Stand: 02.2022)



Pos.	Art.-Nr.	Bezeichnung (alle Einheiten in Stück)	Menge
Elektrik			
152	MA350158	Adapter MB Sprinter/VW Crafter neu/ Opel Movano/ Renault Master/Citroen Jumper/ Peugeot Boxer	
153	MA350159	Adapterkabel für Iveco Daily	
154	MA350168	Adapterkabel für Ford Transit	
155	MA350176	Adapter Sprinter EN7 mit Vorrüst. FR7 für Kamera	
156	MA350177	Adapter Crafter RSD4000 u. RNS6000 für Kamera	
175	MA350143	Positionsleuchte LED weiss	
176	MA350151	Positionsleuchte LED rot	
177	MA350081	Verlängerungskabel SuperSeal	
178	MA350149	Anschlusskabel Molex	
179	MA350152	Verlängerungskabel Molex an MA 350149	
180	MA350097	Dritte Bremsleuchte LED	
181	MA350147	Adapterleitung	
182	MA350148	Adapterleitung in der Portalsäule	
183	MA350114	LED- Lichtband 12V; 4m	
184	MA350115	LED- Lichtband 12V; 5m	
185	MA350126	Bewegungsmelder für LED-Lichtband	
186	MA350127	Verteilerkabel für 2x LED-Lichtband	
187	MA350128	Verteilerkabel für 1x LED-Lichtband	
188	MA350120	Power IN- Kabel	
189	MA350121	Y-Verteilerkabel für LED- Lichtband ohne Bewegungsmelder	
190	MA350135	Seitenmarkierungsleuchte	
191	MA350161	Verbindungskabel für Seitenmarkierungsleuchte	
192	MA350093	Blindkappe Stift	
193	MA350172	Standard-Kamera Luis NTS	
194	MA350173	Shutter-Kamera NTSC	
195	MA350174	Kamerakabel 5 PIN	

Bezeichnung	Nennhöhe	133-3	137-3	138-3	139-3	Menge
Vorderwand (Nennbreite 2.200 mm)	1.800 mm					
	1.950 mm					
	2.100 mm					
	2.250 mm					
	2.400 mm					
Portalrahmen (Nennbreite 2.200 mm)	1.800 mm					
	1.950 mm					
	2.100 mm					
	2.250 mm					
	2.400 mm					
Portaltüren (Nennbreite 2.200 mm)	1.800 mm					
	1.950 mm					
	2.100 mm					
	2.250 mm					
	2.400 mm					
Seitenwand (Nennbreite 2.200 mm)	1.800 mm					
	1.950 mm					
	2.100 mm					
	2.250 mm					
	2.400 mm					
Bezeichnung	Nennlänge	133-3	137-3	138-3	139-3	Menge
Dach (Nennbreite 2.200 mm)	3.200 mm					
	3.600 mm					
	4.000 mm					
	4.400 mm					
	4.800 mm					
LBW-Klappe	auftragsbezogen					