

Ersatzteilbestellung BR 133-2 bis 139-2

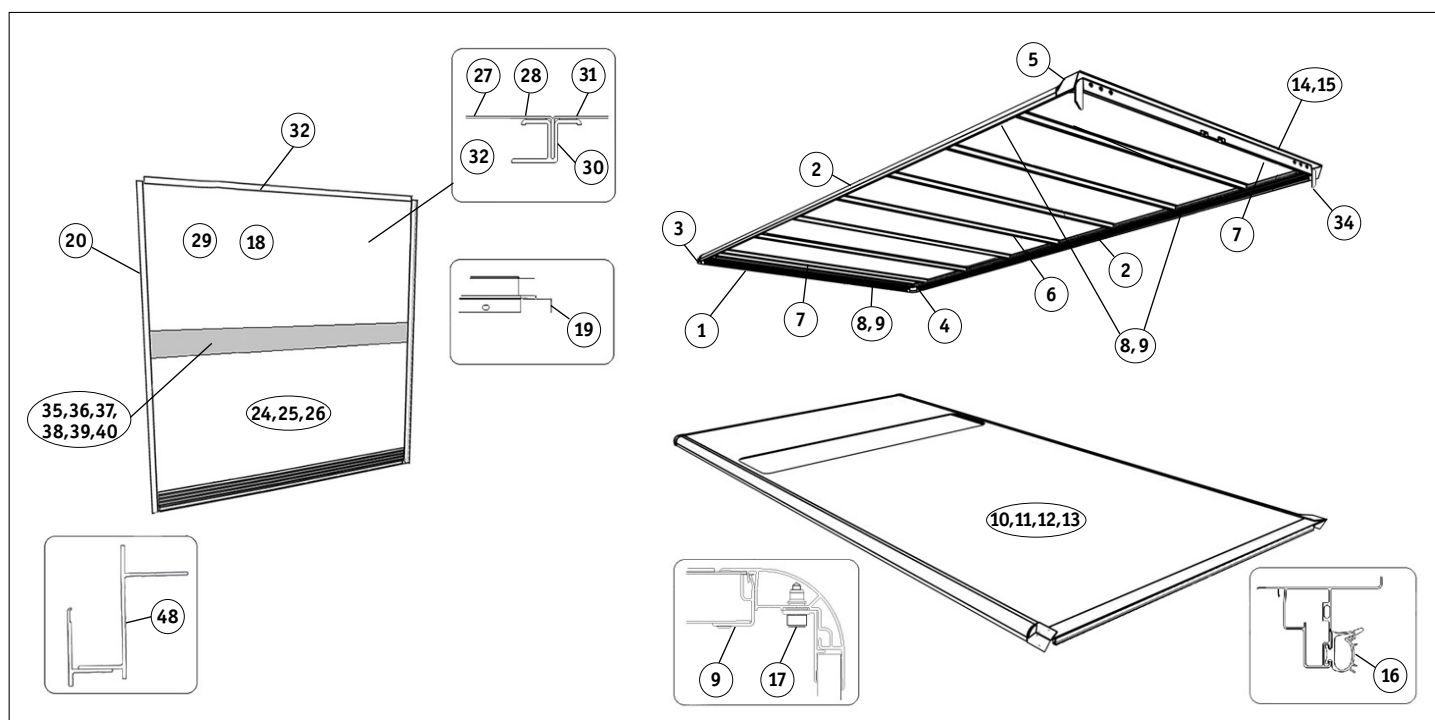
für Aufbau-Nr.

(siehe Typenschild im Portal innen oben in Fahrtrichtung rechts / Stand: 02.2022)



| Pos. | Art.-Nr. | Bezeichnung | 133-2 | 136-2 | 137-2 | 138-2 | 139-2 | Einheit | Menge |
|-------------|------------|---|-------|-------|-------|-------|-------|---------|-------|
| Dach | | | | | | | | | |
| 1 | PA130025 | Dachgurt vorne quer (verfügbar in RAL 9010 oder MB 9147) | x | x | x | x | x | 3 m | |
| 2 | PA130025 | Dachgurt links und rechts (verfügbar in RAL 9010 oder MB 9147) | x | x | x | x | x | 3 m | |
| 3 | MA100061 | Dachkappe vorne aussen links und rechts | x | x | x | x | x | Stück | |
| 4 | KS320151 | Knotenblech vorne links und rechts für Blech- / GFK-Dach | x | x | x | x | x | Stück | |
| 5 | MA100060 | Dachecke hinten | x | x | x | x | x | Stück | |
| 150 | MA100068 | Dachinnenecke vorne für 14/31mm Wände | x | x | x | x | x | Stück | |
| 151 | MA100069.R | Dachinnenecke hinten rechts für 14/31mm Wände | x | x | x | x | x | Stück | |
| 152 | MA100069.L | Dachinnenecke hinten links für 14/31mm Wände | x | x | x | x | x | Stück | |
| 6 | KS040017 | Dachspriegel 2.208 alternativ 2.068mm für Blech- / GFK Dach - bis 12/2020 | x | x | x | x | x | Stück | |
| 6 | KS040018 | Dachspriegel 2.208 alternativ 2.068mm für Blech- / GFK Dach - ab 01/2021 | x | x | x | x | x | Stück | |
| 7 | PA020010 | Profil für Spriegeldächer PA020010 | x | x | x | x | x | Stück | |
| 8 | PA210024 | Gegenwinkel Sandwich-Dach rechts / links sowie vorne und hinten | x | x | x | x | x | 3 m | |
| 9 | PA210025 | Gegenwinkel Spriegel-Dach rechts / links sowie vorne und hinten | x | x | x | x | x | 3 m | |
| 10 | ohne Nr. | Dachpaneel Stahl-Sandwich 31 mm, auftragsbezogen | x | x | x | x | x | m² | |
| 11 | ohne Nr. | Dachpaneel GFK-Sandwich 31 mm, auftragsbezogen | x | x | x | x | x | m² | |
| 12 | MA450082 | Dachbahn GFK weiß transluzent, auftragsbezogen | x | x | x | x | x | m² | |
| 13 | MA450075 | Dachbahn GFK mit Lichtstreifen, auftragsbezogen | x | x | x | x | x | m² | |
| 14 | PA250015 | Portalquerträger ohne Kanal für Ladebordwanddichtung | x | x | x | x | x | Stück | |
| 15 | PA250014 | Portalquerträger mit Kanal für Ladebordwanddichtung | x | x | x | x | x | Stück | |
| 16 | MA300062 | Ladebordwanddichtung | x | x | x | x | x | lfd. M. | |
| 17 | MD100224 | Baugruppenschraube M6 x 22 mm selbstsichernd (Zylinderkopf) | x | x | x | x | x | Stück | |
| 34 | MA430124 | Portalknoten rechts und links | x | x | x | x | x | Stück | |

| | | | | | | | | | |
|------------------|-------------------|--|---|---|---|---|---|---------|--|
| Stirnwand | | | | | | | | | |
| 18-20 | PA210023 | Innenwinkel vorne oben (18) sowie vorne rechts (19) und vorne links (20) | x | x | x | x | x | 3m | |
| 21 | PA210023 | Untergurt | x | x | x | x | | 3m | |
| 21 | PA210026 | Untergurt | | | | | x | 3m | |
| 22 | PA120024 | Blende zu Untergurt PA120023 | x | x | x | x | | 3m | |
| 47 | PA120027 | Blende zu Untergurt PA120026 | | | | | x | 3m | |
| 48 | PA120034 | Untergurt-Innenteil mit integrierter Sockelscheuerleiste | x | x | | x | x | 3m | |
| 23 | KS500000300015110 | Sockelscheuerleiste bei Sperrholzzinnenverkleidung | x | x | | | | lfd. M. | |
| 44 | PA140026 | Sockelscheuerleistenerhöhung 165mm | x | x | x | x | x | 3m | |
| 24 | ohne Nr. | Paneele 31 mm Stahl-Sandwich, auftragsbezogen | x | | | | | m² | |
| 25 | ohne Nr. | Paneele 31 mm GFK-Sandwich mit Verstärkung alle 300 mm, auftragsbezogen | | | | x | | m² | |
| 26 | ohne Nr. | 14 mm Plywood-Paneel, auftragsbezogen | | | | | x | m² | |
| 27 | LC100212-2360 | Klemmblech 600 mm grundiert, 2.367 mm lang | | | | x | | Stück | |
| 28 | LC100212-2667 | Klemmblech 600 mm grundiert, 2.667 mm lang | | | | x | | Stück | |
| 29 | ohne Nr. | GFK Deckschicht 3 mm | | x | | | | m² | |
| 30 | PA020010 | Klemmsäule 28 mm | | x | x | | | 3m | |
| 31 | MA300092 | Klebeband schwarz | | x | x | | | Rolle | |
| 32 | MA330017 | Schaumstreifen | | x | x | | | lfd. M. | |



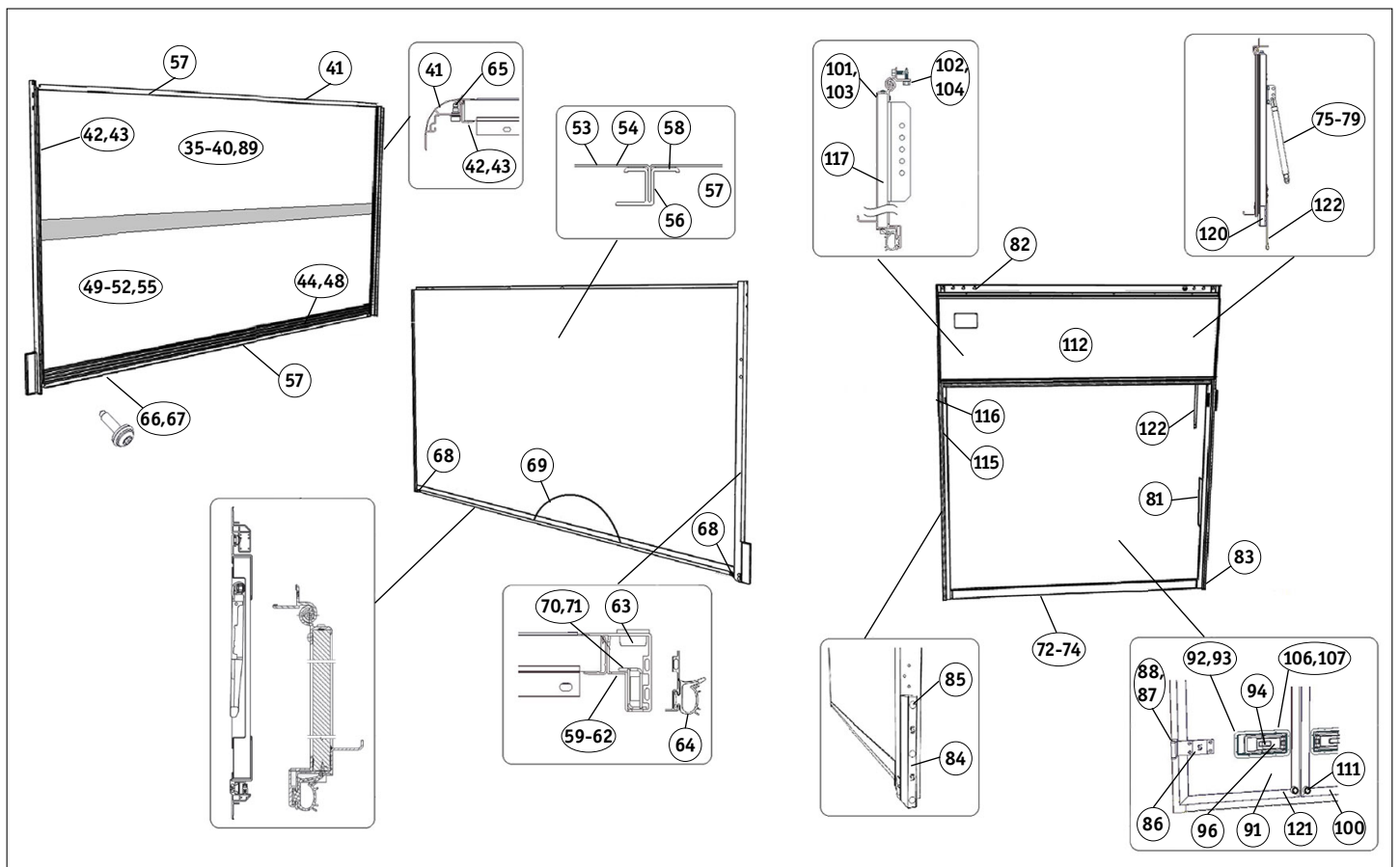
Ersatzteilbestellung BR 133-2 bis 139-2

für Aufbau-Nr.

(siehe Typenschild im Portal innen oben in Fahrtrichtung rechts / Stand: 02.2022)



| Pos. | Art.-Nr. | Bezeichnung | 133-2 | 136-2 | 137-2 | 138-2 | 139-2 | Einheit | Menge |
|--------------------|-------------------|---|-------|-------|-------|-------|-------|---------|-------|
| Seitenwände | | | | | | | | | |
| 35 | MA280063 | Versenkte Stäbchenzurrl. 1.200 lang, 23 Einbautiefe, 9 mm Stab, f. Alu-Klemm-Paneel | | x | x | | | Stück | |
| 36 | MA280129/MA280139 | Versenkte Stäbchenzurleiste Alu. für FerroFoam®-Paneel (3.000 mm lang) | x | | | x | | Stück | |
| 37 | MA280082 | Aufgesetzte Stäbchenschiene (3.000 mm lang) | | | | | x | Stück | |
| 38 | MA280107 | Kombiankerschiene aufgesetzt, geklebt | x | x | x | x | x | Stück | |
| 39 | MA280108 | Kombiankerschiene aufgesetzt, genietet | x | | | x | | Stück | |
| 40 | MA280137 | Kombiankerschiene eingelassen, geklebt und genietet (3000 mm lang) | x | | | x | | Stück | |
| 41 | PA210023 | Innenwinkel oben | x | x | x | x | x | 3m | |
| 42 | PA210024 | Gegenwinkel vorne / hinten | x | x | x | x | | 3m | |
| 43 | PA210015 | Gegenwinkel vorne / hinten | | | | | x | 3m | |
| 45 | PA130025 | Stirnwanddecksäule | x | x | x | x | x | 3m | |
| 46 | PA120023 | Untergurt | x | x | x | x | | 3m | |
| 46 | PA120026 | Untergurt | | | | | x | 3m | |
| 47 | PA120024 | Blende zu Untergurt PA120023 | x | x | x | x | | 3m | |
| 47 | PA120027 | Blende zu Untergurt PA120026 | | | | | x | 3m | |
| 48 | PA120034 | Untergurt-Innenteil mit integrierter Sockelscheuerleiste | x | x | x | x | | 3m | |
| 49 | ohne Nr. | Paneele 31 mm Stahl-Sandwich, auftragsbezogen | x | | | | | m² | |
| 50 | ohne Nr. | Paneele 31 mm GfK-Sandwich mit Verstärkung alle 300 mm, auftragsbezogen | | | | x | | m² | |
| 51 | ohne Nr. | Paneele 31 mm GfK-Sandwich, auftragsbezogen | | | | x | x | m² | |
| 52 | ohne Nr. | 14 mm Plywood-Paneel, auftragsbezogen | | | | | | m² | |
| 53 | LC100212-2360 | Klemmblech 600 mm grundiert, 2.367 mm lang | | | x | | | Stück | |
| 54 | LC100212-2667 | Klemmblech 600 mm grundiert, 2.667 mm lang | | | x | | | Stück | |
| 55 | ohne Nr. | GfK Deckschicht 3 mm | | x | | | | m² | |
| 56 | PA020010 | Klemmsäule 28 mm | | x | x | | | lfd. M. | |
| 57 | MA330017 | Schaumstreifen | | x | x | | | lfd. M. | |
| 58 | MA300092 | Klebeband schwarz | | x | x | | | lfd. M. | |
| 59/60 | PA130027 | Portalsäule rechts (59) / links (60) ohne Kanal für Ladebordwanddichtung | x | x | x | x | x | Stück | |
| 61/62 | PA130026 | Portalsäule rechts (61) / links (62) mit Kanal für Ladebordwanddichtung | x | x | x | x | x | Stück | |
| 63 | MD150001 | Kunststoffstopfen | x | x | x | x | x | Stück | |
| 64 | MA300062 | Portalsäulendichtung für Ladebordwand | x | x | x | x | x | lfd. M. | |
| 65 | MD100224 | Baugruppenschraube M6 x 22 mm selbstsichernd (Zylinderkopf) | x | x | x | x | x | Stück | |
| 69 | MA450092 | Radlauf | x | | | x | x | Stück | |
| 70 | B7680001.R | Schiebling für die rechte Portalsäule | x | x | x | x | x | Stück | |
| 71 | B7680001.L | Schiebling für die linke Portalsäule | x | x | x | x | | Stück | |
| 89 | PA210026 | Airline-Schiene eingelassen | x | | | x | | lfd. M. | |



Ersatzteilbestellung BR 133-2 bis 139-2



für Aufbau-Nr.

(siehe Typenschild im Portal innen oben in Fahrtrichtung rechts / Stand: 02.2022)

| Pos. | Art.-Nr. | Bezeichnung | 133-2 | 136-2 | 137-2 | 138-2 | 139-2 | Einheit | Menge |
|-----------------------------------|------------|--|-------|-------|-------|-------|-------|---------|-------|
| Türen / Klappen / Rolltore | | | | | | | | | |
| 86 | MA210070 | Aluminium-Flachscharnier für FerroFoam-Tür MA210076 | x | x | x | x | x | Stück | |
| 87 | MA210072.L | Scharnierbock universal für die linke Seite | x | x | x | x | x | Stück | |
| 88 | MA210072.R | Scharnierbock universal für die rechts Seite | x | x | x | x | x | Stück | |
| 90 | MA300055 | Eckstück für Tür- und Klappendichtung MA300053 bis 06/2020 | x | x | x | x | x | Stück | |
| 91 | MA200351 | Federriegel für Türflügel links unten | x | x | x | x | x | Stück | |
| 92 | MA200288 | Verschluss mit Griffmulde / Handgriff komplett Edelstahl | x | x | x | x | x | Stück | |
| 93 | MA200290 | Verschluss mit Griffmulde / Handgriff komplett verzinkt | x | x | x | x | x | Stück | |
| 94 | MA200287 | Schließzylinder für MA200289 / MA200290 > Schlüsselnummer? | x | x | x | x | x | Stück | |
| 51 | MA200225 | Unterlage für MA200288 / MA200290 | x | x | x | x | x | Stück | |
| 96 | MA200213 | Griffrückholfeder für MA200289 / MA200290 | x | x | x | x | x | Stück | |
| 97 | MA200116 | Schließhaken rechts oben / links unten für MA200289 / MA200290 | x | x | x | x | x | Stück | |
| 98 | MA200117 | Schließhaken rechts unten / links oben für MA200289 / MA200290 | x | x | x | x | x | Stück | |
| 99 | MA300061 | Türdichtung Seitentüren scharnierseitig | x | x | x | x | x | lfd. M. | |
| 100 | MA300053 | Türdichtungsgummi für Portaltür und Seitentür MA300109, MA300110, MA300111 | x | x | x | x | x | lfd. M. | |
| 101 | PA110004 | Alustangenscharnier an LBW-Klappe 2.500 mm, passt zu PA110010 an FerroFoam®-Klappe | x | x | x | x | x | Stück | |
| 102 | PA110010 | Alustangenscharnier an Portalquerträger oben 2.500 mm, passt zu PA110004 | x | x | x | x | x | Stück | |
| 103 | PA110019 | Alustangenscharnier an LBW-Klappe 2.500 mm, passt zu PA110018 an Plywood-Klappe | x | x | x | x | x | Stück | |
| 104 | PA110018 | Alustangenscharnier an Portalquerträger oben 2.500 mm, passend zu PA110019 | x | x | x | x | x | Stück | |
| 105 | ohne Nr. | Seitentürrahmen Aluminium, auftragsbezogen | x | x | x | x | x | Stück | |
| 106 | PS000006 | Rohr (Drehwelle) 16 mm Edelstahl | x | x | x | x | x | 3m | |
| 107 | PS000167 | Rohr (Drehwelle) 16 mm verzinkt | x | x | x | x | x | 3m | |
| 108 | ohne Nr. | Rolltore: auftragsbezogen | x | x | x | x | x | Stück | |
| 109 | ohne Nr. | Portaltür komplett rechts auftragsbezogen | x | x | x | x | x | Stück | |
| 110 | ohne Nr. | Portaltür komplett links auftragsbezogen | x | x | x | x | x | Stück | |
| 111 | MA150048 | Gummipuffer für Heck- und Seitentüren inkl. Schraube MD100224 | x | x | x | x | x | Stück | |
| 112 | ohne Nr. | Heckoberklappe komplett, auftragsbezogen | x | x | x | x | x | Stück | |
| 113 | ohne Nr. | Seitentür, auftragsbezogen | x | x | x | x | x | Stück | |
| 114 | ohne Nr. | Seitentürscharnier, auftragsbezogen | x | x | x | x | x | Stück | |
| 115 | KS330105 | Einweiser und Gewindeplatte (MA200360) | x | x | x | x | x | Stück | |
| 116 | MA150010 | Anschlag Ladebordwand mit Schrauben MD100089 | x | x | x | x | x | Stück | |
| 117 | PA070025 | Rahmenprofil seitlich, rechts und links für FerroFoam-Oberklappe bis 10/2021 | x | x | x | x | x | 3m | |
| 118 | PA070027 | Anschlagleiste unten für FerroFoam-Oberklappe bis 10/2021 | x | x | x | x | x | 3m | |
| 119 | PA070025 | Türrahmenprofil oben und unten, rechts und links für FerroFoam-Hecktür bis 10/2021 | x | x | x | x | x | 3m | |
| 120 | PA070027 | Anschlagprofil für FerroFoam-Hecktür bis 10/2021 | x | x | x | x | x | 3m | |
| 121 | MA300001 | Dichtgummi für Anschlagleiste | x | x | x | x | x | lfd. M. | |
| 122 | MA150033 | Zuziehschlaufe Heckoberklappe | x | x | x | x | x | Stück | |

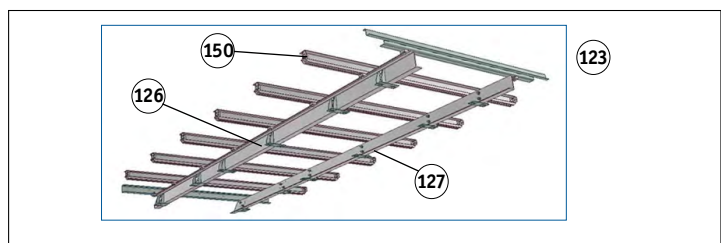
| Pos. | Art.-Nr. | Bezeichnung (alle Einheiten in Stück) | Menge |
|---------------------|----------|---|-------|
| Portalrahmen | | | |
| 72 | ohne Nr. | Querträger unten f. BF0 u. Isoboden (auftragsbezogen) | |
| 73 | ohne Nr. | Querträger unten, Bodenfalz* (auftragsbezogen) | |
| 74 | ohne Nr. | Quertr. u., Bodenfalz 18 mm, Überfahrnase 70 mm | |
| 75 | MA240001 | Gasdruckfeder 150 N | |
| 76 | MA240002 | Gasdruckfeder 250 N | |
| 77 | MA240003 | Gasdruckfeder 350 N | |
| 78 | MA240004 | Gasdruckfeder 500 N | |
| 79 | MA240005 | Gasdruckfeder 750 N | |

| Pos. | Art.-Nr. | Bezeichnung (alle Einheiten in Stück) | Menge |
|---------------------|----------|--|-------|
| Portalrahmen | | | |
| 80 | MA240024 | Gasdruckfederlager | |
| 81 | MA200152 | Einstiegsleiste | |
| 82 | MD100329 | Senkschrauben für Portalknoten M10x16 | |
| 83 | MD100328 | Portalschrauben für Portalquerträger M10x60-10.9 | |
| 84 | MA150031 | Rampuffer | |
| 85 | MD100247 | Befestigungsschrauben für Rampuffer | |
| 34 | MA430124 | Portalknoten | |

* Bodenfalz 15, 18 oder 21 mm

| Pos. | Art.-Nr. | Bezeichnung |
|-----------------------|--------------|---|
| Unterbau/Boden | | |
| 123 | ohne Nr. | Alu-Unterbau komplett (auftragsbezogen) |
| 124 | ohne Nr. | Iso-Boden komplett (auftragsbezogen) |
| 125 | ohne Nr. | Iso-Boden unprofiliert (auftragsbezogen) |
| 126 | PG510049.L | Stahlhängerträger links (auftragsbezogen) |
| 127 | PG510049.R | Stahlhängerträger rechts (auftragsbezogen) |
| 130 | PG210001.007 | Befestigungswinkel Alu-Querträger für das Bodenprofil inkl. 2 x Niet MD150041 |
| 131 | PG510052.004 | Gewindeeinlage M12*1,75 (bis 9/2019) |
| 132 | PG510054.001 | Gewindeeinlage M12*1,75 (ab 10/2019) |
| 150 | PA510053 | Aluminiumquerträger |

| Pos. | Art.-Nr. | Bezeichnung |
|--|----------|---|
| Unterbaukonsolen für Alu-Unterbau | | |
| 157 | VS100068 | MB Sprinter / VW Crafter 3,5 t u. 5 t |
| 158 | VS100066 | MB Sprinter / VW Crafter 3,5 t u. 5 t |
| 159 | VS100067 | Ford Transit / Opel Movano / Fiat Ducato / Renault Master 2010 |
| 160 | VS100071 | MB Sprinter / VW Crafter 5 t / Fiat Ducato |
| 161 | VS100046 | Iveco Daily / Renault Mascott / |
| 162 | VS100089 | Renault Maxity / Nissan Cabster Iveco Daily |
| 163 | VS100072 | Opel Movano / Renault Master / |
| 164 | VS100075 | Citroen Jumper / Fiat Ducato / Fiat Ducato Maxi / Renault Master 2010 |
| 165 | VS100079 | Citroen Jumper |
| 166 | VS100080 | Renault Master |



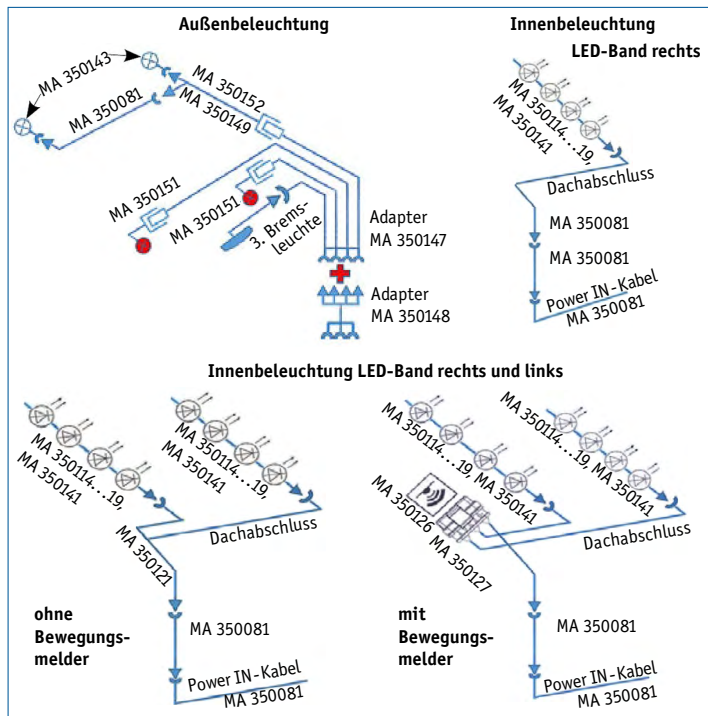
Ersatzteilbestellung BR 133-2 bis 139-2

für Aufbau-Nr.

(siehe Typenschild im Portal innen oben in Fahrtrichtung rechts / Stand: 02.2022)



| Pos. | Art.-Nr. | Bezeichnung (alle Einheiten in Stück) | Menge |
|-----------------|----------|---|-------|
| Elektrik | | | |
| 152 | MA350158 | Adapter MB Sprinter/VW Crafter neu/ Opel Movano/ Renault Master/Citroen Jumper/ Peugeot Boxer | |
| 153 | MA350159 | Adapterkabel für Iveco Daily | |
| 154 | MA350168 | Adapterkabel für Ford Transit | |
| 175 | MA350143 | Positionsleuchte LED weiss | |
| 176 | MA350151 | Positionsleuchte LED rot | |
| 177 | MA350081 | Verlängerungskabel SuperSeal | |
| 178 | MA350149 | Anschlusskabel Molex | |
| 179 | MA350152 | Verlängerungskabel Molex an MA 350149 | |
| 180 | MA350097 | Dritte Bremsleuchte LED | |
| 181 | MA350147 | Adapterleitung | |
| 182 | MA350148 | Adapterleitung in der Portalsäule | |
| 183 | MA350114 | LED- Lichtband 12V; 4m | |
| 184 | MA350115 | LED- Lichtband 12V; 5m | |
| 185 | MA350126 | Bewegungsmelder für LED-Lichtband | |
| 186 | MA350127 | Verteilerkabel für 2x LED-Lichtband | |
| 187 | MA350128 | Verteilerkabel für 1x LED-Lichtband | |
| 188 | MA350120 | Power IN- Kabel | |
| 189 | MA350121 | Y-Verteilerkabel für LED- Lichtband ohne Bewegungsmelder | |



| Bezeichnung | Nennhöhe | 133-2 | 137-2 | 138-2 | 139-2 | Menge |
|--|----------|-------|-------|-------|-------|-------|
| Vorderwand (Nennbreite 2.200 mm) | 1.800 mm | | | | | |
| | 1.950 mm | | | | | |
| | 2.100 mm | | | | | |
| | 2.250 mm | | | | | |
| | 2.400 mm | | | | | |
| Portalrahmen (Nennbreite 2.200 mm) | 1.800 mm | | | | | |
| | 1.950 mm | | | | | |
| | 2.100 mm | | | | | |
| | 2.250 mm | | | | | |
| | 2.400 mm | | | | | |
| Portaltüren (Nennbreite 2.200 mm) | 1.800 mm | | | | | |
| | 1.950 mm | | | | | |
| | 2.100 mm | | | | | |
| | 2.250 mm | | | | | |
| | 2.400 mm | | | | | |
| Seitenwand (Nennlänge 4.200 mm) | 1.800 mm | | | | | |
| | 1.950 mm | | | | | |
| | 2.100 mm | | | | | |
| | 2.250 mm | | | | | |
| | 2.400 mm | | | | | |

| Bezeichnung | Nennlänge | 133-2 | 137-2 | 138-2 | 139-2 | Menge |
|--------------------------------------|-----------------|-------|-------|-------|-------|-------|
| Dach (Nennbreite 2.200 mm) | 3.200 mm | | | | | |
| | 3.600 mm | | | | | |
| | 4.000 mm | | | | | |
| | 4.400 mm | | | | | |
| | 4.800 mm | | | | | |
| LBW-Klappe | auftragsbezogen | | | | | |